



Zamek szafkowy

I-CB-08

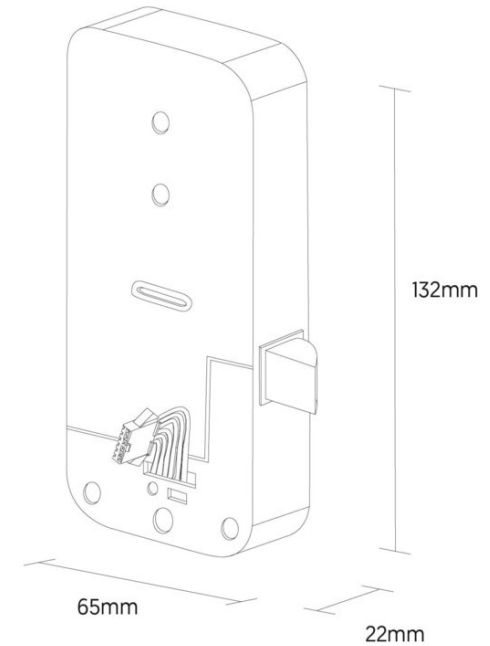
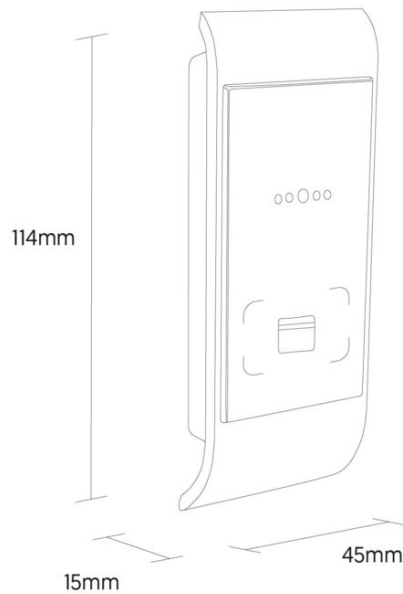
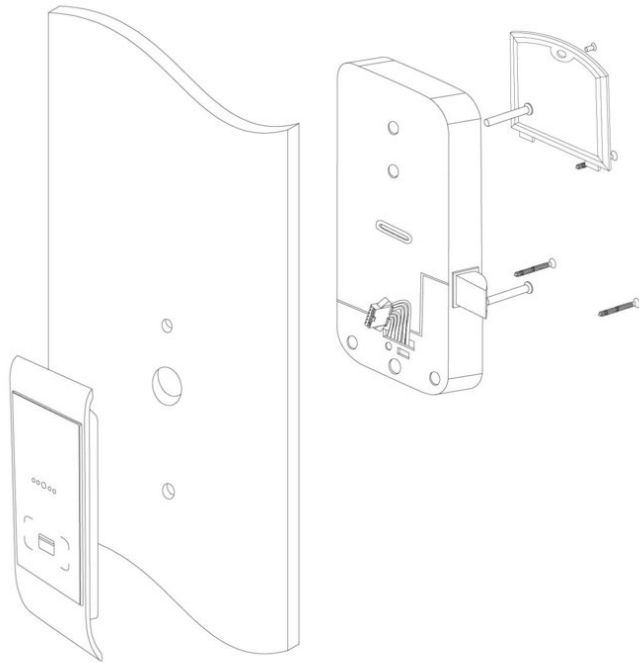
Zamek szafkowy

I-CB-08 może być zamontowany na drzwiach drewnianych lub metalowych. Działa na karty Mifare 13,56MHz. Jest on idealnym rozwiązaniem do biur, szkół, hoteli, jak również lotnisk, centrów handlowych i kompleksów sportowych. Zamek może pracować w dwóch trybach: prywatnym i publicznym. Zasilanie odbywa się poprzez 3 x bateria AA. Urządzenie posiada alarm niskiego stanu baterii.

GŁÓWNE CECHY PRODUKTU

- ⊗ Montaż na drzwi drewniane i metalowe
- ⊗ Praca w dwóch trybach: prywatnym i publicznym
- ⊗ Urządzenie działa na karty Mifare 13,56MHz
- ⊗ Zasilanie bateryjne (3 x bateria AA)
- ⊗ Przy średnim użytkowaniu baterie starczą na około 8 miesięcy
- ⊗ Posiada alarm niskiego stanu baterii
- ⊗ Zamek wyposażony jest w autoblokadę, która uruchamia się po 7 sekundach

SCHEMAT MONTAŻU



DANE TECHNICZNE

Model	I-CB-08
Otwarcie	Karta Mifare 13,56 MHz
Materiał	Stop cynku
Zasilanie	DC 4,5V (3*baterie AA)
Alarm niskiego stanu baterii	3 długie dźwięki
Zużycie prądu (w stanie spoczynku)	8uA
Zużycie prądu (podczas działania)	180mA
Wilgotność powietrza	20-80%
Temperatura działania	-20°C - +70°C
Autoblokada	Tak, po 7 sekundach
Żywotność baterii	Okolo 8 miesięcy
Czas otwarcia zamka	7 sekund
Odległość odczytu	≤ 55mm
Grubość drzwi	≥ 16mm

WYMIARY