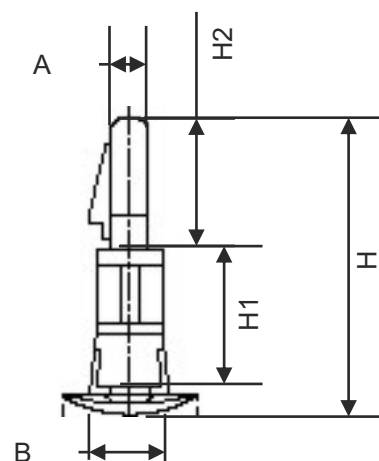


KOD: **MM051** v.1.0/1
 NAZWA: **Kołek dystansowy Ø4 – RLCBSR-6-01**

PL

**DANE TECHNICZNE**

Montaż:

- w otwór płytki 3,2 mm
- w otwór blachy 4,8 mm
- grubość materiału 0,7-1,6 mm

Wykonanie: nylon 66

Kolor: naturalny

Wymiary: H/H1/H2/A/B [mm. +/-0,2]
 - 21,0 / 7,9 / 8,7 / 3,1 / 4,6