

DINION IP 5000 MP

www.boschsecurity.com



BOSCH

Technologia bliżej nas



- ▶ Stylowa kamera sieciowa do monitoringu pomieszczeń
- ▶ Kamera 5MP umożliwiająca uzyskanie obrazów o wysokim stopniu szczegółowości
- ▶ Inteligentna dynamiczna redukcja szumów zmniejsza wymaganą szerokość pasma i ilość pamięci masowej nawet o 50%
- ▶ Gniazdo karty SD umożliwiające zapis bezpośrednio w kamerze
- ▶ Obsługa wiadomości alarmowych, FTP i Dropbox

Kamera 5MP do monitoringu pomieszczeń to kompletny, gotowy do użycia, sieciowy system dozoru w niewielkiej, stylowej obudowie. Wykorzystuje zaawansowaną technologię firmy Bosch, wprowadzając ją do mieszkań oraz niewielkich biur i sklepów jako niedrogi rozwiązanie, które sprawdza się w szerokiej gamie zastosowań.

Ogólne informacje o systemie

Elegancka, niewielka obudowa o prostokątnym kształcie idealnie sprawdza się w mieszkaniach, biurach i sklepach. Kamera wyposażona jest w przetwornik CMOS 1/3" i oferuje doskonały obraz zarówno w dzień, jak i w nocy.

Funkcje

Content Based Imaging Technology

Technologia Content Based Imaging Technology (CBIT) umożliwia znaczną poprawę jakości obrazu oraz wyznaczenie obszarów wymagających dodatkowego przetwarzania. Kamera jest wyposażona w technologię analizy obrazu, która na podstawie badania sceny dostarcza informacji pozwalających na dostrojenie

parametrów obróbki obrazu. Zapewnia to zwiększenie liczby szczegółów obrazu oraz poprawę ogólnej wydajności.

Funkcja Intelligent Dynamic Noise Reduction zmniejsza wymagania w zakresie szerokości pasma i pojemności nośników pamięci

Kamera jest wyposażona w funkcję Intelligent Dynamic Noise Reduction, która nieustannie analizuje zawartość sceny i usuwa artefakty związane z szumem. Niski poziom zaszumienia i wydajna kompresja H.264 umożliwiają uzyskanie wyraźnych obrazów, a jednocześnie ograniczenie szerokości pasma i wymaganej pamięci masowej nawet o 50% w porównaniu z innymi kamerami obsługującymi technologię H.264. Strumienie wizyjne zajmują dzięki temu mniejszą szerokość pasma przy zachowaniu wysokiej jakości obrazu i płynnego ruchu. Dzięki optymalizacji stosunku ilości szczegółów do szerokości pasma kamera generuje obraz o największej możliwej użyteczności.

W tabeli została przedstawiona średnia typowa zoptymalizowana szybkość transmisji w kb/s dla różnych częstotliwości odświeżania:

kl./s	5 MP	480p
12	1753	438
5	1136	284
2	489	122

Obsługa wielu strumieni

Innowacyjna funkcja obsługi wielu strumieni umożliwia kamerze jednocześnie generowanie kilku strumieni H. 264 i strumienia M-JPEG. Strumienie te ułatwiają wyświetlanie i rejestrację obrazu przy optymalnym wykorzystaniu szerokości pasma, a także umożliwiają prostą integrację z systemami zarządzania obrazem innych producentów.

W zależności od rozdzielczości i częstotliwości odświeżania wybranej dla pierwszego strumienia drugi strumień oferuje kopię pierwszego strumienia lub strumień o niższej rozdzielczości.

Trzeci strumień korzysta z ramek I pierwszego strumienia do zapisu, czwarty strumień pokazuje obraz JPEG przy maksymalnej szerokości pasma 10 Mbit/s.

Jednoczesne przesyłanie sygnałów analogowych i wizyjnych za pośrednictwem sieci

Dzięki analogowemu wyjściu sygnału wizyjnego z zabezpieczeniem przeciwprzepięciowym możliwe jest jednoczesne strumieniowe przesyłanie obrazu w wysokiej rozdzielczości za pośrednictwem sieci oraz przesyłanie obrazu analogowego. Oznacza to, że do kamery można w prosty sposób podłączyć dodatkowy monitor, zachowując przy tym wszystkie funkcje sieciowe.

Obszary zainteresowania i funkcja E-PTZ

Użytkownik może zdefiniować obszary zainteresowania. Zdalne, elektroniczne sterowanie funkcjami obrotu, pochylania i powiększania (E-PTZ) umożliwia wybór określonych obszarów obrazu głównego. Obszary te można wyświetlać i rejestrować jako oddzielne strumienie. Dzięki tym strumieniom, a także strumieniowi głównemu, operator może śledzić najbardziej interesujący element sceny i zachować orientację w sytuacji.

Wbudowany mikrofon, dwukierunkowa transmisja dźwięku i alarm dźwiękowy

Kamera ma wbudowany mikrofon, który umożliwia operatorom odbieranie dźwięku z monitorowanego obszaru. Dwukierunkowa transmisja dźwięku pozwala operatorom przekazywać komunikaty do gości i intruzów za pośrednictwem zewnętrznego wejścia i wyjścia liniowego fonii. W razie potrzeby funkcja wykrywania dźwięku może posłużyć do wyemitowania alarmu.

Zabezpieczenie antysabotażowe i wykrywanie ruchu

Dostępna jest szeroka gama opcji konfiguracyjnych dotyczących alarmów antysabotażowych. Wbudowany algorytm wykrywający ruch w obrazie może być również stosowany do emitowania sygnału alarmowego.

Zapis bezpośrednio w kamerze

Gniazdo karty SD obsługuje do 2 TB pojemności pamięci. Karty SD można używać do lokalnego zapisywania alarmów. Zapis obrazu w pamięci RAM przed wystąpieniem alarmu umożliwia ograniczenie szerokości pasma w sieci przeznaczonej do rejestracji lub – jeśli możliwy jest zapis na karcie SD – wydłuża żywotność nośnika zapisu.

Zarządzanie zapisem

Do zarządzania zapisem można użyć programu Bosch Video Recording Manager (Video Recording Manager). Kamera może także bezpośrednio, bez użycia oprogramowania, wykorzystywać lokalizacje docelowe iSCSI.

Usługa chmurowa

Kamera obsługuje funkcję wysyłania obrazów JPEG na podstawie czasu lub alarmu do czterech różnych kont. Mogą to być między innymi serwery FTP lub usługi przechowywania danych w chmurze (np. Dropbox). Istnieje także możliwość wyeksportowania klipów wideo i obrazów JPEG do tych kont. Po wyzwoleniu alarmu może zostać wysłane powiadomienie w wiadomości e-mail lub SMS. Dzięki temu operator jest zawsze informowany o niespodziewanych zdarzeniach.

Prosta instalacja

Zasilanie kamery może być zapewniane przez sieć kablową zgodną ze standardem PoE (Power-over-Ethernet). W takiej konfiguracji do podglądu obrazu, zasilania i sterowania kamerą wystarczy jedno połączenie kabla. Dzięki możliwości zasilania przez sieć Ethernet (PoE) instalacja stała się łatwiejsza i tańsza, ponieważ kamery nie wymagają dostępu do sieci energetycznej.

Kamera może być również zasilana za pomocą zasilacza +12 VDC. W celu zwiększenia niezawodności systemu kamera może być podłączona jednocześnie do zasilania PoE oraz +12 VDC. Możliwe jest również zastosowanie zasilaczy bezprzerwowych (UPS), zapewniających pracę ciągłą nawet w przypadku awarii głównego źródła zasilania.

Dla uproszczenia okablowania sieciowego kamera obsługuje funkcję Auto-MDIX, dzięki czemu można używać kabli krosowych lub prostych.

Prosta konfiguracja

Kamera jest wyposażona w bardzo intuicyjny interfejs użytkownika, który umożliwia jej szybką i łatwą konfigurację. Konfigurowalne tryby scenarii pozwalają optymalnie dobrać ustawienia do różnych zastosowań.

- **Wewnętrzne** – ogólne zastosowania wewnątrz budynków przy zmieniających się porach dnia bez uwzględnienia światła słonecznego i oświetlenia ulicznego.
- **Zewnętrzne** – ogólne zastosowania na zewnątrz budynków przy zmieniających się porach dnia z uwzględnieniem światła słonecznego i oświetlenia ulicznego.
- **Ruch** – tryb ten służy do monitorowania ruchu ulicznego na drogach lub parkingach. Można go także używać do zastosowań przemysłowych, w których mają być monitorowane szybko poruszające się obiekty. Tryb ten minimalizuje szumy spowodowane ruchem.
- **Tryb nocny** – optymalizacja pod kątem zapewnienia szczegółów w otoczeniu w słabych warunkach oświetleniowych.
- **Kompensacja tła** – zoptymalizowany tryb do scen z ludźmi poruszającymi się na jasnym tle.
- **Dynamiczny** – zwiększony kontrast, ostrość i nasycenie.

Przełączanie trybu True Day/Night

Kamera jest wyposażona w filtry mechaniczne zapewniające intensywne kolory w ciągu dnia i znakomite widzenie nocne, gwarantując odpowiednią ostrość niezależnie od warunków oświetleniowych.

Bezpieczeństwo dostępu

Kamera obsługuje trójpoziomą ochronę za pomocą hasła oraz uwierzytelnianie 802.1x. W celu zabezpieczenia dostępu przez przeglądarkę internetową należy korzystać z protokołu HTTPS z certyfikatem SSL zapisanym w kamerze.

Kompletne oprogramowanie do podglądu obrazu

Dostęp do funkcji kamery można uzyskać na kilka sposobów: za pomocą przeglądarki internetowej, oprogramowania Bosch Video Management System, bezpłatnego programu Bosch Video Client oraz aplikacji dla urządzeń mobilnych lub oprogramowania innego producenta.

Integracja systemu

Kamera jest zgodna ze specyfikacją ONVIF Profile S. Gwarantuje to możliwość współdziałania urządzeń wizyjnych różnych producentów. Integratorzy rozwiązań innych firm mogą z łatwością uzyskać dostęp do funkcji specjalnych kamer, które umożliwiają dołączenie ich do większych projektów. Więcej informacji można znaleźć na stronie internetowej programu Bosch Integration Partner Program (IPP) pod adresem ipp.boschsecurity.com.

Certyfikaty i homologacje

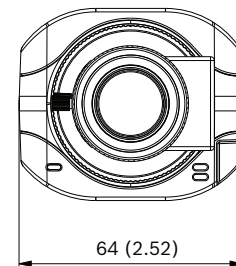
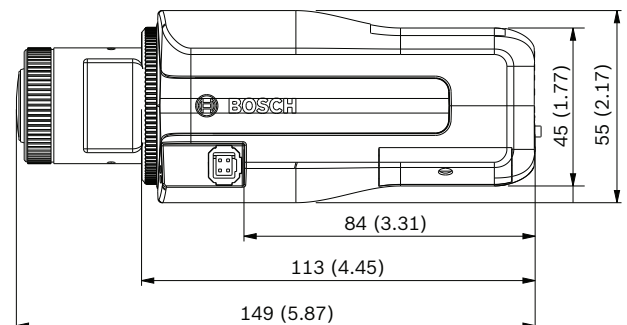
Standardy	
	EN 60950-1
	UL 60950-1
	CAN/CSA-C22.2 nr 60950-1-07

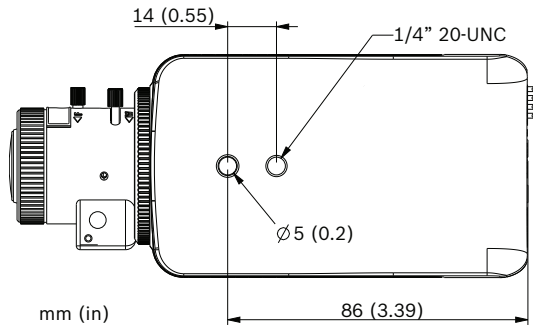
	EN 50130-4
	EN 50130-5, klasa II
	FCC, część 15, punkt B, klasa B
	Dyrektywa EMC 2004/108/WE
	EN 55022, klasa B
	EN 55024
	C-tick AS/NZS CISPR 22 (równoważne z CISPR 22)
	ICES-003, klasa B
	VCCI J55022 V2/V3
	EN 50121-4
Zgodność z normą ONVIF	EN 50132-5-2; IEC 62676-2-3
Certyfikaty produktu	CE, FCC, UL, cUL, C-tick, CB, VCCI

Obszar	Zgodność z przepisami/cechy jakości	
Europa	CE	DINION IP 4000/5000 HD
Stany Zjednoczone	UL	
	FCC	
Kanada	CSA	

Uwagi dotyczące instalacji i konfiguracji

Wymiary





Parametry techniczne

Zasilanie

Zasilacz	12 VDC Zasilanie za pośrednictwem sieci Ethernet: znamionowe napięcie 48 VDC
Pobór prądu	300 mA (12 VDC) 75 mA (PoE 48 VDC)
Pobór mocy	3,6 W
PoE	IEEE 802.3af (802.3at typ 1) Poziom zasilania: klasa 1

Przetwornik obrazu

Typ	CMOS 1/3"
Całkowita rozdzielczość przetwornika	2592 x 1944

Parametry obrazu

Czułość – (3200 K, współczynnik odbicia 89%, F1.4, 30IRE)	
• Kolor	0,35 lx
• Mono	0,05 lx
Zakres dynamiki	81 dB, szeroki zakres dynamiki (WDR)

Strumieniowe przesyłanie obrazu

Kompresja obrazu	H.264 (MP); M-JPEG
Przesyłanie strumieni	Wiele konfigurowanych strumieni w kodowaniu H.264 i M-JPEG, możliwość konfigurowania częstotliwości odświeżania i szerokości pasma.
Całkowite opóźnienie sygnału IP	Min. 300 ms, maks. 850 ms
Struktura GOP	IP
Interwał kodowania	od 1 do 12 kl./s

Rozdzielczość obrazu

5 MP (4:3)	2592 x 1944
1,5 MP (4:3)	1440 x 1080
0,8 MP (4:3)	1024 x 768
VGA	640 x 480
QVGA	320 x 240

Funkcje wizyjne

Tryb dualny	Kolorowy, Monochromatyczny, Automatyczny
Regulowane ustawienia obrazu	Kontrast, Nasycenie, Jasność
Balans bieli	3 tryby automatyczne, tryb ręczny i pomiar
Tryb Migawki	Automatyczna elektroniczna migawka Migawka stała z możliwością wyboru ustawienia; Migawka domyślna
Kompensacja tła	Wł./wył.
Redukcja szumów	Funkcja Intelligent Dynamic Noise Reduction z osobną regulacją czasową i przestrzenną
Korekta kontrastu	Wł./wył.
Ostrość	Regulowany poziom zwiększenia ostrości
Maskowanie obszarów prywatnych	Cztery odrębne obszary, w pełni programowalne
Analiza zawartości obrazu	MOTION+
Inne funkcje	Odbicie lustrzane obrazu, obrócenie obrazu, licznik pikseli, autoryzacja obrazu, wyświetlanie informacji na obrazie, tryby scen

Przesyłanie strumieniowe dźwięku

Przesyłanie strumieniowe dźwięku	Tryb pełnodupleksowy/półduplexowy
Stosunek sygnał/szum	> 50 dB
Kompresja dźwięku	AAC-LC, G.711, L16 (podgląd obrazu bieżącego i zapis)

Parametry optyczne

Mocowanie obiektywu	Mocowanie CS (mocowanie typu C z pierścieniem adaptacyjnym)
Złącze obiektywu	Standardowe 4-stykowe złącze przysłony sterowanej napięciem DC
Regulacja ogniskowania	Ręczna regulacja

Parametry optyczne

Sterowanie przysłoną	Automatyczne sterowanie przysłoną
Rodzaj obiektywu (wersja V3)	Zmiennooogniskowy 3,3 ÷ 12 mm, przysłona sterowana napięciem DC F1.4–360, korekcja podczerwieni
Kąt obserwacji (3,3 mm szerokości)	82° x 60° (poz. x pion.)
Kąt obserwacji (teleobiektyw 12 mm)	25° x 19° (poz. x pion.)

Wejście/wyjście

Analogowe wyjście wizyjne	CVBS, 1 Vpp, złącze typu jack 2,5 mm; 75 Ω Standard: NTSC
Dźwięk	Wbudowany mikrofon, 1 monofoniczne wejście liniowe, 1 monofoniczne wyjście liniowe
• złącza	Wtyk 3,5 mm mono
• wejście liniowe sygnału	Typowe: 0,707 Vrms, 20 kΩ
• wyjście liniowe sygnału	Typowe: 0,707 Vrms, 10 kΩ
Wejście alarmowe	1 wejście
• aktywacja	Aktywacja przez zwarcie
Wyjście alarmowe	1 wyjście
• napięcie	maks. 24 VAC lub +30 VDC Maks. prąd obciążenia 1 A

System zapisu lokalnego

Wewnętrzna pamięć RAM	Rejestracja 10 s przed wystąpieniem alarmu
Gniazdo karty pamięci	Obsługa kart SDHC do 32 GB/SDXC do 2 TB (do zapisu w formacie HD zalecana jest karta SD klasy 6 lub wyższej)
Zapis	Zapis ciągły, zapis pierścieniowy. Zapis alarmów/zdarzeń/programowany

Sieć

Protokoły	IPv4, IPv6, UDP, TCP, HTTP, HTTPS, RTP/RTCP, IGMP V2/V3, ICMP, ICMPv6, RTSP, FTP, ARP, DHCP, APIPA (Auto-IP, link local address), NTP (SNTP), SNMP (V1, V3, MIB-II), 802.1x, DNS, DNSv6, DDNS (DynDNS.org,
-----------	--

Sieć

	selfHOST.de, no-ip.com), SMTP, iSCSI, UPnP (SSDP), DiffServ (QoS), LLDP, SOAP, Dropbox™, CHAP, digest authentication
Szyfrowanie	TLS 1.2, SSL, DES, 3DES
Ethernet	10/100 Base-T, z automatycznym wykrywaniem, komunikacja pół- lub pełnodupleksowa
Łączność	Auto-MDIX
Współdziałanie	ONVIF Profile S; GB/T 28181

Oprogramowanie

Konfiguracja urządzenia	Za pośrednictwem przeglądarki internetowej lub programu Configuration Manager
Aktualizacja oprogramowania układowego	Programowana zdalnie
Przeglądarka programowa	Przeglądarka internetowa, oprogramowanie Bosch Video Client lub oprogramowanie innego producenta

Parametry mechaniczne

Wymiary (wys. × szer. × gł.)	55 × 64 × 113 mm bez obiektywu
Wymiary (wys. × szer. × gł.)	55 × 64 × 149 mm z obiektywem
Waga	550 g bez obiektywu 590 g z obiektywem
Kolor	RAL 9017 Traffic Black
Mocowanie kamery	Dół i góra, gwint 1/4" 20 UNC

Parametry środowiskowe

Temperatura pracy	-30 ÷ 50°C
Temperatura przechowywania	-40 ÷ 70°C
Wilgotność	0 ÷ 90%, względna (bez kondensacji)

Informacje do zamówień**NBN-50051-C Kamera stałopozycyjna 5 MP**

Standardowa sieciowa kamera dualna 5 Mpx do pomieszczeń wyposażona w funkcję detekcji ruchu, dźwięku i sabotażu.

Numer zamówienia **NBN-50051-C**

EWE-D5IPHD-IW przedłużenie gwarancji o 12 miesięcy DINION IP 5000 HD

Przedłużenie gwarancji o 12 miesięcy

Numer zamówienia **EWE-D5IPHD-IW**

NBN-50051-V3 Kamera stałopozycyjna 5MP 3,3–12mm

Standardowa sieciowa kamera dualna 5 Mpx do pomieszczeń wyposażona w funkcję detekcji ruchu, dźwięku i sabotażu.

Korekcja podczerwieni

Numer zamówienia **NBN-50051-V3**

EWE-D5IPHD-IW przedłużenie gwarancji o 12 miesięcy DINION IP 5000 HD

Przedłużenie gwarancji o 12 miesięcy

Numer zamówienia **EWE-D5IPHD-IW**

Akcesoria**Zmienneogniskowy obiektyw megapikselowy SR**

Zmienneogniskowy obiektyw megapikselowy SR z korekcją podczerwieni, przetwornikiem 1/2,5 cala i mocowaniem CS

Numer zamówienia **LVF-5005C-S0940**

Zmienneogniskowy obiektyw megapikselowy SR

Zmienneogniskowy obiektyw megapikselowy SR z korekcją podczerwieni, przetwornikiem 1/2,5 cala i mocowaniem CS

Numer zamówienia **LVF-5005C-S1803**

Zmienneogniskowy obiektyw megapikselowy SR

Zmienneogniskowy obiektyw megapikselowy SR z korekcją podczerwieni, przetwornikiem 1/1,8 cala i mocowaniem CS

Numer zamówienia **LVF-5005C-S4109**

LVF-5005N-S1250 Obiektyw zmienneognisk. 12-50 mm 5MP CS

Zmienneogniskowy obiektyw megapikselowy z korekcją podczerwieni, przetwornikiem maks.

1/1,8 cala i mocowaniem typu C

Numer zamówienia **LVF-5005N-S1250**

S1460 Wizyjny kabel serwisowy, wtyk 2,5mm BNC

Złącze typu jack 2,5 mm dla przewodu wizyjnego BNC. 1 m

Numer zamówienia **S1460**

EX12LED-3BD-8M Promiennik podczerwieni

Minipromiennik podczerwieni 850 nm. Macierz diod LED; technologia rozpraszania 3D; czarny; HFOV 17 m; szerokość wiązki 30°

Numer zamówienia **EX12LED-3BD-8M**

EX12LED-3BD-8W Promiennik podczerwieni

Minipromiennik podczerwieni 850 nm. Macierz diod LED; technologia rozpraszania 3D; czarny; HFOV 16 m; szerokość wiązki 60°

Numer zamówienia **EX12LED-3BD-8W**

EX12LED-3BD-9M Promiennik podczerwieni

Minipromiennik podczerwieni 940 nm. Macierz diod LED; technologia rozpraszania 3D; czarny; HFOV 17 m; szerokość wiązki 30°

Numer zamówienia **EX12LED-3BD-9M**

EX12LED-3BD-9W Promiennik podczerwieni

Minipromiennik podczerwieni 940 nm. Macierz diod LED; technologia rozpraszania 3D; czarny; HFOV 16 m; szerokość wiązki 60°

Numer zamówienia **EX12LED-3BD-9W**

NPD-5001-POE Zasilanie przez Ethernet, 15,4 W, 1 port

Zasilacz Power-over-Ethernet midspan injector jest przeznaczony do stosowania z kamerami oferującymi możliwość zasilania przez sieć Ethernet (PoE); 15,4 W, 1 port

Masa: 200 g

Numer zamówienia **NPD-5001-POE**

NPD-5004-POE Zasilan. przez Ethernet, 15,4 W, 4 porty

Zasilacze Power-over-Ethernet midspan injector są przeznaczone do stosowania z kamerami oferującymi możliwość zasilania przez sieć Ethernet (PoE); 15,4 W, 4 porty

Masa: 620 g

Numer zamówienia **NPD-5004-POE**

Usługi**EWE-D5IPHD-IW przedłużenie gwarancji o 12 miesięcy DINION IP 5000 HD**

Przedłużenie gwarancji o 12 miesięcy

Numer zamówienia **EWE-D5IPHD-IW**

Reprezentowane przez:

Europe, Middle East, Africa:
Bosch Security Systems B.V.
P.O. Box 80002
5600 JB Eindhoven, The Netherlands
Phone: + 31 40 2577 284
emea.securitysystems@bosch.com
emea.boschsecurity.com

Germany:
Bosch Sicherheitssysteme GmbH
Robert-Bosch-Ring 5
85630 Grasbrunn
Germany
www.boschsecurity.com