

FLEXIDOME IP outdoor 5000i



- ▶ Łatwa instalacja, obiektyw z automatyczną regulacją zoomu i ostrości, kreator i tryby skonfigurowane fabrycznie
- ▶ W pełni konfigurowalny multistreaming H.265
- ▶ Rozdzielczość 5MP z jakością obrazu maksymalnie 30 obr./s w przypadku obrazów o wysokim stopniu szczegółowości
- ▶ Wbudowana funkcja Essential Video Analytics uruchamia odpowiednie alarmy i błyskawicznie pobiera dane
- ▶ Duży zakres dynamiczny pozwala dostrzec wszystkie szczegóły zarówno w jasnych, jak i ciemnych obszarach sceny

Kamery kopułkowe 5MP firmy Bosch do zastosowań zewnętrznych to profesjonalne urządzenia monitorujące, które zapewniają obraz wysokiej jakości oraz spełniają wymagające kryteria wizyjnych systemów dozorowych. Te solidne kamery oferują najwyższe parametry działania zarówno w dzień, jak i w nocy.

Dostępna jest także wersja z wbudowanym aktywnym promiennikiem podczerwieni, który zapewnia dokładny obraz nawet w najbardziej zaciemnionym otoczeniu.

Ogólne informacje o systemie

Oporna na akty wandalizmu kamera kopułkowa do zastosowań zewnętrznych z obiektywem zmiennoogniskowym

Ochrona zgodna z normą IK10 oznacza, że kamera doskonale sprawdza się w instalacjach zewnętrznych, w których ważną rolę pełni odporność na uderzenia. Kamera zapewnia ochronę przed wodą i pyłem zgodnie z wymaganiami normy IP66. Obiektyw zmiennoogniskowy pozwala wybrać obszar obserwacji najlepiej dostosowany do potrzeb użytkownika. Dostępnych jest wiele opcji montażu, w tym montaż natynkowy, ścienny i w suficie podwieszany.

Kreator automatycznego ustawiania powiększania i ostrości ułatwia instalatorowi dokładną regulację ostrości na potrzeby dziennych i nocnych zastosowań kamery. Aktywację kreatora można przeprowadzić z poziomu komputera lub za pomocą przycisku zamontowanego w kamerze, co umożliwia łatwy wybór najbardziej odpowiedniego trybu pracy.

Funkcja automatycznej regulacji ogniskowej umożliwia zmianę parametrów zoomu bez konieczności otwierania kamery. Ostrość obrazu jest zawsze ustawiona dokładnie dzięki automatycznej regulacji zoomu i płaszczyzny ogniskowania z mapowaniem pikseli 1:1.

Funkcje

Essential Video Analytics

Wbudowana funkcja analizy sygnału wizyjnego zwiększa kontrolę sygnału wejściowego o podwyższonej inteligencji i teraz oferuje jeszcze bardziej zaawansowane możliwości. Technologia Essential Video Analytics nadaje się doskonale do użytku w kontrolowanych środowiskach o ograniczonych zakresach wykrywania.

System skutecznie wykrywa, śledzi i analizuje ruch obiektów, a także ostrzega użytkownika, gdy dojdzie do wyzwolenia wstępnie zaplanowanego alarmu.

Dzięki inteligentnemu zestawowi reguł alarmowych złożone zadania stają się łatwiejsze, a liczba fałszywych alarmów jest ograniczona do minimum.

Do rejestrowanego obrazu dołączane są metadane, aby uporządkować jego strukturę. Umożliwia to szybkie odszukiwanie odpowiednich obrazów z wielogodzinnych nagrań. Metadane mogą także być użyteczne w dostarczaniu niepodważalnego materiału dowodowego oraz w działaniu funkcji zliczania osób lub uzyskiwaniu informacji o gęstości tłumu.

Kalibracja jest szybka i łatwa — wystarczy ustawić wysokość kamery. Przetwornik wewnętrzny żyroskopu/akcelerometru dostarcza pozostałe informacje umożliwiające dokładnie skalibrowanie układu do analizy sygnału wizyjnego.

Wysoki zakres dynamiki

Kamera posiada wysoki zakres dynamiki. Jest on oparty na procesie wielokrotnej ekspozycji, który pozwala uchwycić więcej szczegółów zarówno jasnych, jak i ciemnych obszarów, nawet w tej samej scenie. Dzięki temu w obrazie można bez trudu rozróżnić przedmioty i ich cechy, na przykład rysy twarzy przy jasnym oświetleniu tła.

Rzeczywisty zakres dynamiki kamery jest mierzony za pomocą analizy konwersji optoelektronicznej (OECF) zgodnie z normą IEC 62676 część 5. Metoda ta jest używana do dostarczania standardowych wyników, które można wykorzystywać do porównywania różnych kamer.

Content Based Imaging Technology

Technologia Content Based Imaging Technology (CBIT) stosowana jest do poprawy jakości obrazu i wyznacza obszary wymagające dodatkowego przetwarzania. Kamera jest też wyposażona w technologię Essential Video Analytics, która na podstawie badania sceny dostarcza informacji umożliwiających dostrojenie parametrów obróbki obrazu. Można w ten sposób zwiększyć liczbę szczegółów obrazu oraz poprawić ogólną wydajność kamery. Technologia Intelligent Auto Exposure umożliwia na przykład obserwowanie poruszających się obiektów w jasnych i ciemnych obszarach sceny.

Inteligentny streaming zmniejsza wymaganą szerokość pasma i ilość pamięci masowej

Niski poziom zaszumienia i wydajna kompresja H.265 umożliwiają uzyskanie wyraźnych obrazów, a przy tym ograniczenie szerokości pasma i wymaganej pamięci masowej nawet o 80% w porównaniu ze standardowymi kamerami H.265. Ta nowa generacja kamer cechuje się wyższym poziomem inteligencji dzięki inteligentnej transmisji strumieniowej. Dzięki optymalizacji stosunku ilości szczegółów do szerokości pasma kamera generuje obraz o największej możliwej użyteczności. Inteligentny nadajnik stale skanuje całą scenę, a także regiony sceny i dynamicznie dostosowuje kompresję na podstawie istotnych informacji, na przykład o ruchu.

W powiązaniu z funkcją Intelligent Dynamic Noise Reduction, która aktywnie analizuje zawartości sceny i stosownie zmniejsza artefakty związane z szumem, przepływność jest zmniejszana nawet o 80%. Ponieważ szum jest redukowany u źródła podczas rejestracji obrazu, niższa szybkość transmisji nie wpływa na jego jakość. Dzięki temu znacznie mniejsze są koszty pamięci masowej oraz obciążenie sieci przy zachowaniu wysokiej jakości obrazu i płynnego ruchu.

Zoptymalizowany profil szybkości transmisji

W tabeli została przedstawiona średnia typowa zoptymalizowana szybkość transmisji w kb/s dla różnych częstotliwości odświeżania w trybie H.265:

kl./s	5 MP	4 MP	3 MP	1080p
30	1597	1210	864	600
12	1205	913	652	438
5	799	605	432	284
2	344	261	186	122

Obsługa wielu strumieni

Innowacyjna funkcja obsługi wielu strumieni umożliwia kamerze jednoczesne generowanie kilku strumieni H.264 lub H.265 i strumienia M-JPEG. Strumienie te ułatwiają wyświetlanie i rejestrację obrazu przy optymalnym wykorzystaniu szerokości pasma, a także umożliwiają prostą integrację z systemami zarządzania obrazem innych producentów.

Kamera może obsługiwać wiele niezależnych strumieni, co umożliwia ustawienie różnych rozdzielczości i częstotliwości odświeżania w pierwszym i drugim strumieniu. Użytkownik ma także możliwość użycia kopii pierwszego strumienia.

Trzeci strumień korzysta z ramek I pierwszego strumienia do zapisu, czwarty strumień pokazuje obraz JPEG przy maksymalnej szerokości pasma 10 Mbit/s.

Dwukierunkowa transmisja dźwięku i sygnał alarmowy

Dwukierunkowa transmisja dźwięku pozwala operatorom przekazywać komunikaty gościom i intruzom za pośrednictwem zewnętrznego wejścia i wyjścia liniowego fonii. W razie potrzeby funkcja wykrywania dźwięku może posłużyć do wyemitowania alarmu.

Zabezpieczenie antysabotażowe i wykrywanie ruchu

Dostępna jest szeroka gama opcji konfiguracyjnych dotyczących alarmów antysabotażowych. Wbudowany algorytm wykrywający ruch w obrazie może być również stosowany do emitowania sygnału alarmowego.

Zarządzanie zapisem

Do zarządzania zapisem można użyć programu Bosch Video Recording Manager (Video Recording Manager). Kamera może także bezpośrednio, bez użycia oprogramowania, wykorzystywać lokalizacje docelowe iSCSI.

Zapis bezpośrednio w kamerze

Gniazdo karty microSD obsługuje do 2 TB pojemności pamięci. Karty microSD można używać do lokalnego zapisywania alarmów. Zapis obrazu w pamięci RAM przed wystąpieniem alarmu umożliwia ograniczenie szerokości pasma w sieci przeznaczonej do rejestracji lub — jeśli możliwy jest zapis na karcie microSD — wydłuża żywotność nośnika zapisu.

Usługa chmurowa

Kamera obsługuje funkcję wysyłania obrazów JPEG na podstawie czasu lub alarmu do czterech różnych kont. Mogą to być między innymi serwery FTP lub usługi przechowywania danych w chmurze (np. Dropbox). Istnieje także możliwość wyeksportowania klipów wideo i obrazów JPEG do tych kont.

Po wyzwoleniu alarmu może zostać wysłane powiadomienie w wiadomości e-mail lub SMS. Dzięki temu operator jest zawsze informowany o niespodziewanych zdarzeniach.

Prosta instalacja

Zasilanie kamery może być dostarczane przez sieć kablową zgodną ze standardem PoE (Power-over-Ethernet). W takiej konfiguracji do podglądu obrazu, zasilania i sterowania kamerą wystarczy dołączenie tylko jednego przewodu. Dzięki możliwości zasilania przez sieć Ethernet (PoE) instalacja stała się łatwiejsza i tańsza, ponieważ kamery nie wymagają dostępu do sieci energetycznej.

Kamera może również być zasilana zasilaczem 12 VDC/24 VAC. W celu zwiększenia niezawodności systemu kamera może być podłączona jednocześnie do zasilania PoE oraz 12 VDC/24 VAC. Możliwe jest również zastosowanie zasilaczy awaryjnych (UPS), zapewniających ciągłość pracy nawet w przypadku awarii głównego źródła zasilania.

Automatyczny obrót obrazu

Jeśli kamera jest zamontowana pod kątem prostym lub do góry nogami, przetwornik zintegrowanego żyroskopu/akcelerometru automatycznie koryguje orientację obrazu w krokach po 90°. Obraz z przetwornika można również obracać ręcznie w krokach po 90°.

Aby zapewnić efektywne rejestrowanie szczegółów podczas monitorowania dużych holi bez utraty rozdzielczości, należy zamontować kamerę pod kątem prostym. Obraz będzie wyświetlany na ekranie monitora pionowo, w pełnej rozdzielczości.

Dla uproszczenia okablowania sieciowego kamera obsługuje funkcję Auto-MDIX, dzięki czemu można używać kabli krosowych lub prostych.

Przełączanie trybu True Day/Night

Kamera jest wyposażona w filtry mechaniczne zapewniające intensywne kolory w ciągu dnia i znakomite widzenie nocne, gwarantując odpowiednią ostrość niezależnie od warunków oświetleniowych.

Tryb hybrydowy

Analogowe wyjście wizyjne umożliwia pracę w trybie hybrydowym. W tym trybie przesyłany jest jednocześnie strumień wideo w rozdzielczości HD i analogowy sygnał wideo za pośrednictwem złącza SMB. Tryb hybrydowy oferuje możliwość łatwej migracji z systemów CCTV starszego typu na nowoczesne systemy sieciowe.

Bezpieczeństwo danych

Aby zapewnić najwyższy poziom ochrony dostępu do urządzenia i transmisji danych, wprowadzono szczególne środki bezpieczeństwa. Trzy poziomowa ochrona hasłem z zaleceniami dotyczącymi bezpieczeństwa pozwala użytkownikom dostosować dostęp do urządzenia. Dostęp do przeglądarki sieci Web można zabezpieczyć protokołem HTTPS, a aktualizacja oprogramowania układowego może odbywać się za pomocą bezpiecznego uwierzytelnionego przesyłu.

Obsługa wbudowanej platformy Trusted Platform Module (TPM) i infrastruktury klucza publicznego (PKI) zapewnia doskonałą ochronę przed atakami. Uwierzytelnianie sieciowe za pomocą protokołu 802.1x z klientem EAP-TLS korzysta z protokołu szyfrowania TLS 1.2, w tym z szyfrowania AES 256.

Zaawansowany certyfikat zapewnia:

- W razie potrzeby automatyczne generowanie certyfikatu z podpisem własnym
- Certyfikaty klienta i serwera do uwierzytelnienia
- Certyfikaty klienta jako dowód autentyczności
- Certyfikaty z szyfrowanymi kluczami prywatnymi

Kompletne oprogramowanie do podglądu obrazu

Dostęp do funkcji kamery można uzyskać na kilka sposobów: za pomocą przeglądarki internetowej, oprogramowania Bosch Video Management System, bezpłatnego programu Bosch Video Client oraz aplikacji Video Security Client dla urządzeń mobilnych lub oprogramowania innego producenta.

Aplikacja Video Security

Aplikacja Bosch Video Security na urządzenia mobilne pozwala uzyskać dostęp do obrazów dozorowych w jakości HD i oglądać je na żywo z dowolnego miejsca. Aplikacja zapewnia pełną kontrolę nad wszystkimi kamerami, począwszy od obracania w poziomie i

zmiany nachylenia, po funkcje przybliżania/oddalania i regulacji ostrości obrazu. Jest jak sterownia, którą możesz zawsze mieć przy sobie.

Aplikacja, wraz z wbudowanym rozwiązaniem Bosch Dynamic Transcoding w rejestratorach sieciowych DIVAR, umożliwi pełne wykorzystanie funkcji dynamicznego transkodowania, dzięki którym można odtwarzać obraz nawet podczas korzystania z sieci o małej szerokości pasma.

Integracja systemu

Kamera jest zgodna ze specyfikacją ONVIF Profile S i Profilu G. Gwarantuje to możliwość współdziałania urządzeń wizyjnych różnych producentów.

Integratorzy rozwiązań innych firm mogą z łatwością uzyskać dostęp do funkcji specjalnych kamery, które umożliwiają dołączenie jej do większych projektów. Więcej informacji można znaleźć na stronie internetowej programu Bosch Integration Partner Program (IPP) pod adresem ipp.boschsecurity.com.

Kryteria dozoru DORI

Kryteria dozoru DORI (wykrywanie/obserwacja/rozpoznawanie/identyfikacja), opisane w normie EN-62676-4, określają zdolność kamery do rozróżniania osób i obiektów znajdujących się w obszarze chronionym. Poniżej przedstawiono maksymalną odległość spełniania kryteriów dozoru DORI dla danej kombinacji kamery i obiektywu:

Kamera 5MP z obiektywem 3-10

DORI	Definicja DORI	Zasięg obserwacji 3 mm/10 m m	Szerokość w poziomie
Detekcja	25 px/m	59 m/238 m	123 m
Obserwacja	63 px/m	24 m/94 m	49 m
Rozpoznanie	125 px/m	12 m/48 m	25 m
Identyfikacja	250 px/m	6 m/24 m	12 m

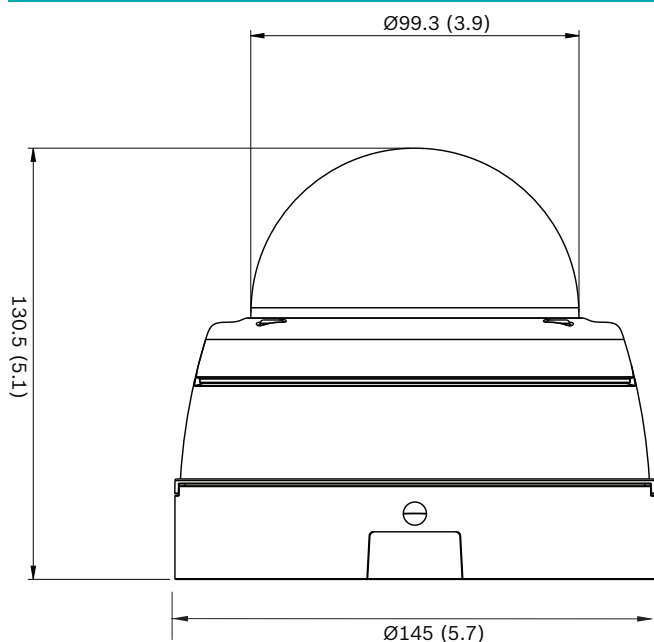
Certyfikaty i homologacje

Standardy	IEC 62471 (wersja z promiennikiem podczerwieni)
	EN 60950-1

	UL 60950-1
	UL 60950-22
	CAN/CSA-C22.2 nr 60950-1-03
	CAN/CSA-C22.2 nr 60950-22
	EN 50130-4
	EN 50130-5
	FCC, część 15, punkt B, klasa B
	Dyrektywa EMC 2014/30/WE
	EN 55032, klasa B
	EN 55024
	AS/NZS CISPR 32 (odpowiednik CISPR 32)
	ICES-003, klasa B
	VCCI J55022 V2/V3
	EN 50121-4:2016
	EN 60950-22
Zgodność ze standardem ONVIF	EN 50132-5-2; IEC 62676-2-3
Certyfikaty produktu	CE, FCC, UL, cUL, RCM, CB, VCCI, CMIM, EAC

Obszar	Zgodność z przepisami/cechy jakości	
Europa	CE	FLEXIDOME IP outdoor 4000i/5000i FLEXIDOME IP starlight 5000i (IR)
Stany Zjednoczone	UL	outdoor 4/5000i

Uwagi dotyczące instalacji i konfiguracji



Parametry techniczne

Zasilanie	
Napięcie wejściowe	+12 VDC ±5%, 24 VAC ±10% lub zasilanie za pośrednictwem sieci Ethernet (PoE) (znamionowe napięcie 48 VDC)
Pobór mocy (DC)	Maks. 7,15 W
Pobór mocy (AC)	Maks. 6,15 W
Pobór mocy (PoE)	Maks. 7 W
Standard PoE IEEE	IEEE 802.3af (802.3at typ 1) Poziom zasilania: klasa 3

Zasilanie (wersja IR)	
Napięcie wejściowe	+12 VDC ±5%, 24 VAC ±10% lub zasilanie za pośrednictwem sieci Ethernet (PoE) (znamionowe napięcie 48 VDC)
Pobór mocy (DC)	Maks. 10,8 W
Pobór mocy (AC)	Maks. 8,75 W
Pobór mocy (PoE)	Maks. 9,2 W

Zasilanie (wersja IR)	
Standard PoE IEEE	IEEE 802.3af (802.3at typ 1) Poziom zasilania: klasa 3

Platforma	
Platforma CPP	CPP7.3

Przetwornik	
Typ	CMOS 1/2,9 cala
Liczba aktywnych pikseli obrazu	3072 (poz.) x 1944 (pion.)

Parametry obrazu – czułość	
Czułość – (3100 K, współczynnik odbicia 89%, 1/25, F1.3, 30IRE)	
• Kolor	0,24 lx
• Mono	0,03 lx
• Z podczerwiecią	0,0 lx

Parametry obrazu — zakres dynamiki	
Wysoki zakres dynamiki	120 dB WDR
Mierzony zgodnie z normą IEC 62676, część 5	107 dB WDR

Strumieniowe przesyłanie obrazu	
Kompresja obrazu	H.265; H.264; M-JPEG
Strumieniowanie	Wiele konfigurowanych strumieni z kompresją H.264 lub H.265 i M-JPEG, możliwość konfigurowania częstotliwości odświeżania i szerokości pasma. Obszary zainteresowania (ROI)
Opóźnienie przetwarzania kamery	< 120 ms (maks. średnia przy 5MP30)
Struktura GOP	IP

Strumieniowe przesyłanie obrazu	
Interwał kodowania	od 1 do 25 [30] kl./s
Obszary zasięgu nadajnika	Do 8 obszarów z ustawieniami jakości nadajnika na obszar
Rozdzielczość obrazu	
5MP (16:9)	3072 x 1728
Tryb pionowy 5 MP	1728 x 3072
4 MP (16:9)	2688 x 1512
Tryb pionowy 4 MP	1512 x 2688
3 MP (16:9)	2304 x 1296
Tryb pionowy 3 MP	1296 x 2304
1080p HD	1920 × 1080
Tryb pionowy 1080p	1080 × 1920
1,3 MP (16:9)	1536 x 864
720p	1280 × 720
480p SD	640 x 480
SD	768 × 432
D1	720 x 480
Funkcje wizyjne	
Tryb dualny	Kolorowy, Monochromatyczny, Automatyczny (regulowane punkty przełączenia)
Regulowane ustawienia obrazu	Kontrast, Nasycenie, Jasność
Balans bieli	2500 do 10 000K, 4 tryby automatyczne (podstawowy, standardowy, lampa sodowa, kolor dominujący), tryb ręczny i tryb stałego poziomu
Tryb Migawki	Automatyczna elektroniczna migawka (AES) Stały (1/25[30] do 1/15 000) z możliwością wyboru;

Funkcje wizyjne	
	Migawka domyślna
Kompensacja tła	Wł./wył./Intelligent Auto Exposure (IAE)
Korekta kontrastu	Wł./wył.
Stosunek sygnał/szum (SNR)	> 55 dB
Redukcja szumów	Funkcja Intelligent Dynamic Noise Reduction z osobną regulacją czasową i przestrzenną
Ostrość	Regulowany poziom zwiększenia ostrości
Technologia Intelligent Defog	Funkcja Intelligent Defog automatycznie reguluje parametry obrazu, aby zapewnić jego najlepszą możliwą jakość w warunkach ograniczonej przejrzystości powietrza (możliwość przełączania)
Maskowanie obszarów prywatnych	Osiem odrębnych obszarów, w pełni programowalnych
Analiza zawartości obrazu	Essential Video Analytics
Tryby sceny	Standardowy, Oświetlenie sodowe, Ruch, Inteligentny AE, Dynamiczny, Mała szybkość transmisji, Sport, Sklepy
Inne funkcje	Odbicie lustrzane obrazu, Obrócenie obrazu, Licznik pikseli, Autoryzacja obrazu, Wyświetlanie informacji na obrazie, Lokalizacja
Obrót kamery	Automatyczne wykrywanie z możliwością regulacji ręcznej (0° / 90° / 180° / 270°)
Analiza zawartości obrazu	
Typ analizy	Essential Video Analytics
Funkcje	Alarmy i śledzenie na podstawie reguł Przecięcie linii Wprowadź/pozostaw pole

Analiza zawartości obrazu	
	Podążaj trasą Podejrzane zachowanie Obiekt nieaktywny/usunięty Liczenie osób Szacowanie gęstości tłumu Śledzenie 3D Wykrywanie dźwięku (jeśli jest używany mikrofon)
Kalibracja/ Geolokalizacja	Automatyczna, oparta na danych z żyroskopu/akcelerometru i wysokości kamery
Wykrywanie sabotażu	Maskowalne
Wykrywanie dźwięku	Wykrywanie dźwięku do generowania alarmu
Widzenie nocne (tylko wersja z promiennikiem podczerwieni)	
Zasięg obserwacji	30 m
LED	Macierz 10 wysokosprawnych diod LED, 850 nm
Natężenie podczerwieni	Możliwość regulacji
Optyczny	
Rodzaj obiektywu	Obiektyw z automatyczną regulacją ogniskowej od 3 do 10 mm z korekcją podczerwieni Przystona sterowana napięciem DC F1.3 – 360
Mocowanie obiektywu	Mocowanie do płytki
Regulacja	Regulacja zoomu i ostrości z napędem silnikowym
Sterowanie przystoną	Automatyczne sterowanie przystoną
Tryb dualny	Przełączany mechaniczny filtr podczerwieni
Pole widzenia w poziomie	31° - 99°
Pole widzenia w pionie	18° - 53°

Wejście/wyjście	
Analogowe wyjście wizyjne	Złącze SMB, CVBS (NTSC), 1 Vpp, 75 Ω, ok. 500 linii TV
Wejście liniowe audio	0,707 kΩ (maks.); 10 Vrms (typowo)
Wyjście liniowe audio	0,707 Vrms przy 16 Ω (typowo)
Wejście alarmowe	1 wejście
Aktywacja wejścia alarmowego	Aktywacja zwarcie lub napięciem 5 VDC
Wyjście alarmowe	1 wyjście
Napięcie wyjścia alarmowego	30 VDC, maks. obciążenie 0,5 A
Ethernet	RJ45

Przesyłanie strumieniowe dźwięku	
Standardowy	G.711, częstotliwość próbkowania 8 kHz L16, częstotliwość próbkowania 16 kHz AAC-LC, 48 kb/s przy częstotliwości próbkowania 16 kHz AAC-LC, 80 kb/s przy częstotliwości próbkowania 16 kHz
Stosunek sygnał/szum	> 50 dB
Przesyłanie strumieniowe dźwięku	Tryb pełnodupleksowy/półduplexowy

Lokalne przechowywanie	
Wewnętrzna pamięć RAM	Zapis 5 s przed wystąpieniem alarmu
Slot karty pamięci	Obsługa kart microSDHC do 32 GB/microSDXC do 2 TB. (Do zapisu w formacie HD zalecana jest karta SD klasy 6 lub wyższej).
Zapis	Zapis ciągły, zapis pierścieniowy, zapis alarmów/zdarzeń/programowany

Sieć	
Protokoły	IPv4, IPv6, UDP, TCP, HTTP, HTTPS, RTP/RTCP, IGMP V2/V3, ICMP, ICMPv6, RTSP, FTP, ARP, DHCP, APIPA (Auto-IP, link local address), NTP (SNTP), SNMP (V1, V3, MIB-II), 802.1x, DNS, DNSv6, DDNS (DynDNS.org, selfHOST.de, no-ip.com), SMTP, iSCSI, UPnP (SSDP), DiffServ (QoS), LLDP, SOAP, Dropbox™, CHAP, digest authentication
Szyfrowanie	TLS1.0/1.2, AES128, AES256
Ethernet	10/100 Base-T, z automatycznym wykrywaniem, komunikacja pół- lub pełnodupleksowa
Połączenia	Auto-MDIX
Współdziałanie	ONVIF Profile S; ONVIF Profile G

Parametry mechaniczne	
Regulacja położenia w trzech płaszczyznach (mechanizm uchylno-obrotowy)	350°/130°/350°
Wymiary (Ø × W)	145 x 131 mm
Waga	1102 g
Kolor	RAL 9003, RAL 9017
Materiał obudowy	Aluminium
Kopułka	Poliwęglanowa, przezroczysta z powłoką odporną na zarysowania

Warunki otoczenia	
Temperatura pracy	Od -40°C do +50°C przy pracy ciągłej; Od -34°C do +74°C zgodnie z NEMA TS 2-2003 (R2008), paragraf 2.1.5.1 z rys. 2.1 profilu testowego
Temperatura przechowywania	Od -40°C do +70°C

Warunki otoczenia	
Wilgotność podczas pracy	5–93%, względna bez kondensacji 5–100%, względna z możliwością kondensacji
Ochrona przed wnikaniem	IP66 i NEMA 4X
Odporność na uderzenia	IK10

Informacje do zamówień

NDE-5503-A Stałopoz. kop. 5MP HDR 3-10mm auto IP66

Odporna na akty wandalizmu sieciowa kopułkowa monitorująca kamera MP do zastosowań zewnętrznych z kompresją H.265 i Essential Video Analytics.

Stała kopułkowa 5MP HDR 3–10 mm auto IP66.

Numer zamówienia **NDE-5503-A | F.01U.379.282**

F.01U.316.662 F.01U.379.290 F.01U.364.643

NDE-5503-AL Stałopoz. kop. 5MP HDR 3-10mm auto IP66

Odporna na akty wandalizmu sieciowa kopułkowa monitorująca kamera MP do zastosowań zewnętrznych z kompresją H.265, Essential Video Analytics i zintegrowanym promiennikiem podczerwieni.

Stała kopułkowa 5MP HDR 3–10 mm auto IP66.

Numer zamówienia **NDE-5503-AL | F.01U.316.787**

F.01U.379.291 F.01U.379.283 F.01U.364.644

Akcesoria

BUB-TIN-FDO Kopułka przydymiona, zewnętrzna

Przydymiona kopułka poliwęglanowa do kamery kopułkowej.

Zewnętrzna

Numer zamówienia **BUB-TIN-FDO | F.01U.319.960**

BUB-CLR-FDO Kopułka zewnętrzna, przezroczysta

Przezroczysta kopułka poliwęglanowa do kamery kopułkowej

Zewnętrzna

Numer zamówienia **BUB-CLR-FDO | F.01U.319.962**

NDA-5030-PIP Podstawa do montażu podw.

NDE-4/5000

Podstawa do montażu podwieszanego kamer FLEXIDOME 4000i / 5000i na zewnątrz.

Numer zamówienia **NDA-5030-PIP | F.01U.324.951**

NDA-U-WMT Uchwyt do montażu podw. na ścianie

Uniwersalny uchwyt do montażu kamer kopułkowych na ścianie, biały

Numer zamówienia **NDA-U-WMT | F.01U.324.939**

NDA-U-PMT Uchwyt do montażu na rurze, 31cm

Uniwersalny uchwyt do montażu na rurze kamer kopułkowych, 31 cm, biały

Numer zamówienia **NDA-U-PMT | F.01U.324.940**

NDA-U-PMAS Adapter do montażu na słupie, mały

Adapter do montażu na słupie, mały

Uniwersalny adapter do montażu na słupie, biały; mały.

Numer zamówienia **NDA-U-PMAS | F.01U.324.943**

NDA-U-PMTE Przedłużenie rury montażowej 50cm

Rozszerzenie do uniwersalnego uchwyty do montażu na rurze, 50 cm, biały

Numer zamówienia **NDA-U-PMTE | F.01U.324.941**

NDA-U-PSMB Puszka do mont. podw. na ścianie/suficie

Puszka do montażu powierzchniowego (SMB) do montażu ściennego lub do montażu na rurze.

Numer zamówienia **NDA-U-PSMB | F.01U.324.942**

NBN-MCSMB-03M Kabel do kamery, SMB do BNC, 0,3 m

Kabel analogowy o długości 0,3 m, SMB-BNC (gniazda żeńskie), umożliwiający podłączenie kamery do kabla koncentrycznego

Numer zamówienia **NBN-MCSMB-03M | F.01U.291.564**

NBN-MCSMB-30M Kabel, SMB do BNC, kamera-monitor/DVR

Kabel analogowy o długości 3 m, SMB (gniazdo żeńskie) – BNC (gniazdo męskie), umożliwiający podłączenie kamery do monitora albo rejestratora DVR

Numer zamówienia **NBN-MCSMB-30M | F.01U.291.565**

NDN-IOC-30M Kabel, IP66, wodoodporny

Kabel z certyfikatem IP66 do prostej wodoodpornej instalacji

Numer zamówienia **NDN-IOC-30M | F.01U.313.565**

NDA-LWMT-DOME Mont. ścienny, kątowy, do kamery kopułk.

Solidny uchwyt kątowy do montażu ściennego kamery kopułkowej

Numer zamówienia **NDA-LWMT-DOME | F.01U.303.767**

NDA-ADT4S-MINDOME Puszka, powierzchniowa, kamera z kopułką

Puszka do montażu powierzchniowego (Ø145 mm) do kamer kopułkowych (wariant do kamer wewnętrznych w połączeniu z NDA-ADTVEZ-DOME).

Numer zamówienia **NDA-ADT4S-MINDOME | F.01U.285.200**

NDA-FMT-DOME Uchwyt podtylny do kamery z kopułką

Zestaw do montażu podtylnego w suficie do kamer kopułkowych (Ø157 mm)

Numer zamówienia **NDA-FMT-DOME | F.01U.303.768**

UPA-1220-60 Zasil., 120 V AC 60 Hz, wyj. 12 V DC 1 A

Zasilacz kamery. 100–240 VAC, 50/60 Hz wejście; 12 VDC, 1 A wyjście; z regulacją.

Złącze wejściowe: 2-stykowe, standard Ameryki Północnej (bez polaryzacji).

Numer zamówienia **UPA-1220-60 | F.01U.076.155**

NPD-5001-POE Midspan, 15W, port pojedynczy, wej. AC

Zasilacz Power-over-Ethernet midspan injector jest przeznaczony do stosowania z kamerami oferującymi możliwość zasilania przez sieć Ethernet (PoE); 15,4 W, 1 port

Masa: 200 g

Numer zamówienia **NPD-5001-POE | F.01U.305.288**

NPD-5004-POE Zasilan. przez Ethernet, 15,4 W, 4 porty

Zasilacze Power-over-Ethernet midspan injector są przeznaczone do stosowania z kamerami oferującymi możliwość zasilania przez sieć Ethernet (PoE); 15,4 W, 4 porty

Masa: 620 g

Numer zamówienia **NPD-5004-POE | F.01U.305.289**

NDA-U-CMT Adapter uchwyty do montażu narożnego

Uniwersalny uchwyt do montażu narożnego, biały

Numer zamówienia **NDA-U-CMT | F.01U.324.946**

NDA-U-PA0 Obudowa syst. nadzoru 24VAC

Obudowa, wejście 24 VAC, wyjście 24 VAC, IP66

Numer zamówienia **NDA-U-PA0 | F.01U.324.947**

NDA-U-PMAL Adapter do montażu na słupie, duży

Uniwersalny adapter do montażu na słupie, biały; duży

Numer zamówienia **NDA-U-PMAL | F.01U.324.944**

NDA-U-RMT Uchwyt do montażu podw. na gzymsie

Uniwersalny uchwyt do montażu kamer kopułkowych na dachu, biały

Numer zamówienia **NDA-U-RMT | F.01U.324.945**

NDA-U-PA1 Obudowa syst. nadzoru 120VAC

Obudowa, wejście 100–120 VAC 50/60 Hz, wyjście 24 VAC, IP66

Numer zamówienia **NDA-U-PA1 | F.01U.324.948**

NDA-U-PA2 Obudowa syst. nadzoru 230VAC

Obudowa, wejście 230 VAC, wyjście 24 VAC, IP66

Numer zamówienia **NDA-U-PA2 | F.01U.324.949**

VDA-WMT-AODOME Zew. uchwyt ścienny do kopułki, 166 mm

Solidny uchwyt do montażu zewnętrznego kamery kopułkowej na ścianie (Ø166 mm)

Numer zamówienia **VDA-WMT-AODOME | F.01U.268.900**

VDA-PMT-AODOME Uchwyt do montażu zewnętrznego na rurze

Solidny uchwyt na rurze do montażu zewnętrznego kamery kopułkowej na ścianie (Ø166 mm)

Numer zamówienia **VDA-PMT-AODOME | F.01U.313.786 F.01U.268.901**

Reprezentowane przez:**Europe, Middle East, Africa:**

Bosch Security Systems B.V.
P.O. Box 80002
5600 JB Eindhoven, The Netherlands
Phone: + 31 40 2577 284
emea.securitysystems@bosch.com
emea.boschsecurity.com

Germany:

Bosch Sicherheitssysteme GmbH
Robert-Bosch-Ring 5
85630 Grasbrunn
Germany
www.boschsecurity.com