

NDE-8504-RT Stałop. kop. 8MP HDR 12-40mm PTRZ IP66 FLEXIDOME IP starlight 8000i



- ▶ Bezprzewodowe lub zdalne konfigurowanie i uruchamianie za pomocą aplikacji Project Assistant. Funkcja Pan, Tilt, Roll and Zoom (PTRZ) pozwala skierować kamerę na żądane pole obserwacji bez konieczności dotykania kamery lub obiektywu.
- ▶ Przetwornik 1/1,8 cala 4K UHD i technologia starlight zapewniają bardzo szczegółowy obraz nawet w warunkach wyjątkowo słabego oświetlenia
- ▶ Duży zakres dynamiczny pozwala dostrzec wszystkie szczegóły zarówno w jasnych, jak i ciemnych obszarach sceny
- ▶ Wbudowana aplikacja Intelligent Video Analytics z funkcją wykrywania obiektów pozwala wyzwać alarmy i szybko pobierać dane z najwyższą niezawodnością.
- ▶ Funkcja Camera Trainer trenuje kamerę w rozpoznawaniu docelowych obiektów ruchomych i nieruchomych wskazanych przez użytkownika.

Kamery FLEXIDOME IP starlight 8000i - 8MP z linii Performance oferują niezwykle wysoką jakość obrazu i jego szczegółowość nawet w trudnych warunkach, co jest zasługą przetwornika 1/1,8 cala, technologii starlight oraz szerokiego zakresu dynamiki w rozdzielczości 4K Ultra HD.

Funkcja zdalnego uruchamiania sprawia, że kamerę można zainstalować i skonfigurować w znacznie krótszym czasie. Z poziomu komputera PC lub urządzenia mobilnego z aplikacją Project Assistant firmy Bosch można jednym kliknięciem obracać i pochyłać kamerę oraz zoomować obraz (pan, tilt, roll and zoom, PTRZ), a także skierowywać kamerę na żądane pole obserwacji — bez dotykania kamery lub obiektywu.

Funkcje

W pełni zdalne uruchamianie

Instalacja kamery do profesjonalnego dozoru wizyjnego IP jest teraz jeszcze łatwiejsza. Tak naprawdę żaden instalator nie chciałby już wrócić do starych metod instalacji kamer. Etapy instalacji i uruchamiania uproszczono w takim stopniu, że wymagają bardzo niewiele czasu. Dzięki funkcji zdalnego uruchamiania kamer sieciowych FLEXIDOME IP starlight 8000i nie trzeba już wielokrotnie wchodzić na drabinę i z niej schodzić. Z poziomu komputera PC lub urządzenia mobilnego z aplikacją Project Assistant firmy Bosch można jednym kliknięciem obracać i pochyłać kamerę oraz zoomować

obraz (pan, tilt, roll and zoom, PTRZ), a także skierowywać kamerę na żądane pole obserwacji — nawet bez dotykania kamery lub obiektywu. Kamery można też bezprzewodowo lub zdalnie skonfigurować i uruchomić w późniejszym czasie, po zainstalowaniu wszystkich tych urządzeń. Wystarczy podłączyć je bezprzewodowo do aplikacji Project Assistant firmy Bosch dostępnej dla systemów operacyjnych iOS, Android i Windows. Można się też połączyć z kamerą zdalnie za pośrednictwem sieci, z wykorzystaniem interfejsu sieciowego kamery lub oprogramowania Bosch Configuration Manager.

Wysoka wydajność

Wysoka rozdzielczość przetwornika oraz częstotliwość odświeżania wynosząca 30 kl./s sprawiają, że kamera ta nadaje się znakomicie do rejestrowania szybko poruszających się obiektów z dużą szczegółowością, a równocześnie pozwala uzyskać dobry podgląd sytuacji.

Wydajna technologia starlight

Najnowsza technologia przetwornika obrazu w połączeniu z zaawansowanym przetwarzaniem obrazu i redukcją szumów zapewnia doskonałą czułość w trybie kolorowym. Nawet w słabych warunkach oświetleniowych, przy minimalnym oświetleniu otoczenia, kamera zapewnia kolorowy obraz o doskonałej jakości.

Wysoki zakres dynamiki

Tryb wysokiego zakresu dynamiki jest oparty na procesie wielokrotnej ekspozycji, który pozwala uchwycić więcej szczegółów zarówno jasnych, jak i ciemnych obszarów, nawet w tej samej scenie. Dzięki temu w obrazie można bez trudu rozróżnić przedmioty i ich cechy, na przykład rysy twarzy przy jasnym oświetleniu tła.

Rzeczywisty zakres dynamiki kamery jest mierzony za pomocą analizy konwersji optoelektronicznej (Opto-Electronic Conversion Function, OECF) zgodnie z normą IEC 62676 część 5.

Tryby sceny

Dziewięć konfigurowalnych trybów sceny pozwala optymalnie dobrać ustawienia do szeregu różnych zastosowań. Można jednym kliknięciem wybrać zoptymalizowane ustawienia obrazu, w pełni dostosowane do aktualnych warunków. W różnych sytuacjach, takich jak ruch na drodze lub sklep, można wybrać różne tryby sceny.

Inteligentna transmisja strumieniowa

Funkcja inteligentnego kodowania i analizy oraz technologia Intelligent Dynamic Noise Reduction skutkują znacznie mniejszym użyciem szerokości pasma, nawet do bardzo niskiego poziomu. Tylko ważne informacje na obserwowanym obrazie, takie jak ruch lub obiekty wykryte w wyniku analizy, muszą być zakodowane.

Kamera umożliwia także przesyłanie czterostrumieniowe. Pozwala to na zastosowanie konfiguracji zapewniającej niezależne przesyłanie

odpowiednio dostosowanych strumieni na potrzeby podglądu bieżącego, zapisu lub monitoringu zdalnego, nawet przy ograniczonej szerokości pasma. Każdy z tych strumieni można dostosować niezależnie, aby zapewnić wysokiej jakości obraz, idealnie dostosowany do danego celu, zmniejszając jednocześnie prędkość transmisji nawet o 90% w porównaniu do standardowej kamery.

H.265 wydajne kodowanie wideo

Kamera została opracowana w oparciu o najbardziej wydajną platformę kodowania obrazu H.264i H.265/HEVC. Kamera jest w stanie dostarczyć wysokiej jakości obraz o wysokiej rozdzielczości przy bardzo niskim obciążeniu sieci. Dzięki podwójnej efektywności kodowania H.265 staje się standardem kompresji dla systemów dozoru wizyjnego IP.

Zoptymalizowany profil szybkości transmisji

W tabeli poniżej przedstawiono średnią szybkość transmisji w profilu optymalizacji pod kątem szybkości transmisji przy użyciu kodowania H.265 w kb/s dla różnych częstotliwości odświeżania.

kl./s przy 8,3 MP	Niska aktywność	Średnia aktywność	Wysoka aktywność
30	1632	2438	5335
25	1430	2143	4666
15	990	1494	3214
10	741	1123	2397
5	453	692	1458
3	316	485	1014
1	146	227	468

Uwaga

Faktyczne wartości szybkości transmisji mogą się różnić w zależności od złożoności sceny/aktywności w scenie i ustawień obrazu.

Zapis i zarządzanie pamięcią

Do zarządzania zapisem można użyć aplikacji Bosch Video Recording Manager. Kamera może także bezpośrednio, bez użycia oprogramowania do nagrywania, wykorzystywać pamięć lokalną i lokalizacje docelowe iSCSI.

Pamięć lokalną można wykorzystywać do nagrywania bezpośrednio w kamerze lub na potrzeby technologii Automatic Network Replenishment (ANR), aby poprawić ogólny poziom niezawodności zapisu. Zapis obrazu w pamięci RAM przed wystąpieniem alarmu umożliwia ograniczenie szerokości pasma w sieci przeznaczonej do rejestracji i wydłuża żywotność karty pamięci.

Zaawansowany zapis bezpośrednio w kamerze

Zaawansowany zapis bezpośrednio w kamerze stanowi najbardziej niezawodne rozwiązanie pamięci masowej możliwe dzięki kombinacji następujących cech:

- Dwie karty SD, które można skonfigurować jako:
 - zapis lustrzany, dla zapewnienia redundancji;
 - zapis awaryjny, dla rzadszej potrzeby konserwacji;
 - zapis rozszerzony, dla maksymalnego czasu przechowywania.
- Obsługa przemysłowych kart SD umożliwia wyjątkowo długi czas eksploatacji.
- Monitorowanie stanu przemysłowych kart SD pozwala wcześniej sygnalizować konieczność obsługi serwisowej.

Technologia Intelligent Video Analytics bezpośrednio w urządzeniu

Kamerę wyposażono w najnowszą wersję aplikacji Intelligent Video Analytics firmy Bosch.

Aplikacja ta została zaprojektowana z myślą o najbardziej wymagających zastosowaniach. Zapewnia najwyższą dokładność na potrzeby zastosowań o znaczeniu krytycznym, takich jak ochrona obwodowa terenu lotnisk, infrastruktura o znaczeniu krytycznym i budynki rządowe, straż graniczna, śledzenie statków i monitorowanie ruchu (np. wykrywanie ruchu pod prąd, liczniki ruchu, monitorowanie poboczy pod kątem zaparkowanych na nich samochodów). Aplikacja Intelligent Video Analytics jest bardzo odporna na fałszywe alarmy wywoływane przez trudne warunki środowiskowe, takie jak śnieg, wiatr (poruszające się drzewa), deszcz, grad i odbicia w wodzie. Nadaje się idealnie do automatycznego wykrywania obiektów z dużej odległości.

Wyjątkowo sprawnie przebiega również konfiguracja aplikacji do analizy obrazu firmy Bosch — to bardzo dobra wiadomość dla instalatorów. Jeśli klient zdecyduje się skorzystać z aplikacji Intelligent Video Analytics, jej konfiguracja i kalibracja nie sprawi mu żadnych problemów. Wystarczy po prostu wprowadzić wysokość montażu kamery, a reszta kalibracji zostanie wykonana przez samą funkcję analizy obrazu na podstawie danych dostarczonych przez wbudowany czujnik żyroskopowy kamery.

Camera Trainer

Nowy program Camera Trainer w oparciu o przykłady obiektów zarówno docelowych, jak i innych, oraz maszynowe uczenie umożliwia użytkownikowi określenie interesujących go obiektów i tworzy odpowiednie dla nich detektory. W przeciwieństwie do poruszających się obiektów, które wykrywa aplikacja Intelligent Video Analytics, program Camera Trainer wykrywa zarówno poruszające się, jak i nieruchome obiekty i natychmiast klasyfikuje je. Używając narzędzia Configuration Manager, można skonfigurować program Camera Trainer, wykorzystując zarówno obrazy na żywo, jak i nagrania

zarejestrowane przez odpowiednią kamerę. Wynikowe detektory mogą być pobierane i przekazywane do innych kamer.

Do aktywacji programu Camera Trainer wymagana jest bezpłatna licencja.

Kryteria dozoru DORI

Kryteria dozoru DORI (wykrywanie/obserwacja/rozpoznawanie/identyfikacja), opisane w normie EN-62676-4, określają zdolność człowieka patrzącego na obraz z kamery do rozróżniania osób i obiektów znajdujących się w obszarze chronionym. Poniżej przedstawiono maksymalną odległość spełniania kryteriów dozoru DORI dla danej kombinacji kamery i obiektywu:

Kamera 8 MP z obiektywem 3,9–10 mm lub 12–40 mm

DORI	Definicja DORI	Zasięg obserwacji 3,9 mm/10 mm	Zasięg obserwacji 12 mm/40 mm	Szerokość w poziomie
Detekcja	25 px/m	47 m/190 m	236 m/696 m	154 m
Obserwacja	63 px/m	19 m/75 m	94 m/276 m	61 m
Rozpoznawanie	125 px/m	9 m/38 m	47 m/139 m	31 m
Identyfikacja	250 px/m	5 m/19 m	24 m/70 m	15 m

Bezpieczeństwo danych

Szczególne środki bezpieczeństwa zapewniają najwyższy poziom ochrony dostępu do urządzenia i transmisji danych. Podczas początkowej konfiguracji dostęp do kamery można uzyskać tylko przez bezpieczne kanały zabezpieczone dodatkowo hasłem. Przeglądarkę internetową i podgląd dostępu klienta można zabezpieczyć za pomocą protokołu HTTPS lub innych bezpiecznych protokołów, które obsługują najnowszy protokół TLS 1.2 ze zaktualizowanymi mechanizmami szyfrowania, w tym szyfrowaniem AES z 256-bitowymi kluczami. Kamera nie umożliwia instalacji oprogramowania. Obsługuje wyłącznie uwierzytelnione oprogramowanie układowe. Trzypoziomowa ochrona hasłem z zaleceniami dotyczącymi bezpieczeństwa pozwala użytkownikom dostosować dostęp do urządzenia. Dostępu do sieci i urządzenia chroni uwierzytelnianie sieci 802.1x z wykorzystaniem protokołu EAP/TLS. Obsługa zapory Embedded Login Firewall, wbudowanej platformy Trusted Platform Module (TPM) i infrastruktury klucza publicznego (PKI) zapewnia doskonałą ochronę przed atakami. Zaawansowany certyfikat zapewnia:

- W razie potrzeby automatyczne generowanie certyfikatu z podpisem własnym
- Certyfikaty klienta i serwera do uwierzytelnienia
- Certyfikaty klienta jako dowód autentyczności
- Certyfikaty z szyfrowanymi kluczami prywatnymi

Integracja systemu i zgodność z ONVIF

Kamera jest zgodna ze specyfikacją ONVIF Profile S, ONVIF Profile G, ONVIF Profile M i ONVIF Profile T. W konfiguracji H.265 kamera obsługuje usługę Media Service 2 wchodzącą w skład ONVIF Profile T. Gwarantuje to możliwość współdziałania urządzeń wizyjnych różnych producentów. Integratorzy rozwiązań innych firm mogą z łatwością uzyskać dostęp do funkcji specjalnych kamery, które umożliwiają dołączenie jej do większych projektów. Więcej informacji o Bosch Integration Partner Program (IPP) można znaleźć na naszej stronie internetowej (ipp.boschsecurity.com).

Aksesoria uniwersalne

Dostępna jest pełna oferta akcesoriów uniwersalnych, które zapewniają jednolity wygląd kamer na różnych platformach oraz szeroką gamę możliwości instalacji. Dostępne są też specjalne akcesoria, które bez problemu pasują do kamery i rozszerzają możliwości instalacji w porównaniu z rozwiązaniami poprzedniej generacji.

Dostępne są m.in. następujące opcje: przystosowana do malowania pokrywa, osłona na kamerę chroniąca przed trudnymi warunkami atmosferycznymi, przezroczysta lub przyciemniona kopułka zamienna, zestawy do montażu sufitowego, obudowa z opcjami zasilania i światłowodowymi oraz różnymi opcjami montażu.

Certyfikaty i homologacje

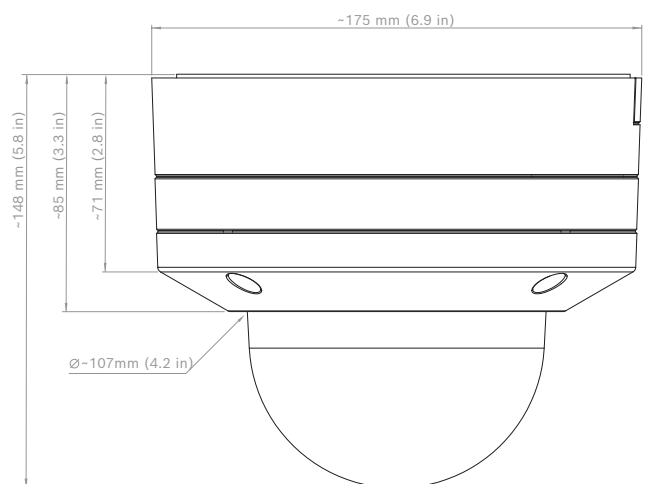
Standardy	Typ
Emisja	EN 300 328, EN 62311, EN 50121-4 (EN 55016-2-1, EN 61000-4-2, EN 61000-4-3, EN 61000-4-4, EN 61000-4-5, EN 61000-4-6), ISED RSS-247, ISED RSS-GEN, CFR 47 FCC, część 15.247, 15.205, 15.207, 15.209, klasa B, AS/NZS CISPR 32
Odporność	EN 301 489-1, EN 301 489-3, EN 301 489-17, EN 50130-4 (EN 61000-4-2, EN 61000-4-3, EN 61000-4-4, EN 61000-4-5, EN 61000-4-6), EN 50121-4 (EN 55016-2-1, EN 61000-4-2, EN 61000-4-3, EN 61000-4-4, EN 61000-4-5, EN 61000-4-6)
Warunki otoczenia	EN 50130-5 klasa IVA (EN 60068-2-2, EN 60068-2-5, EN 60068-2-6, EN 60068-2-18, EN 60068-2-27, EN 60068-2-30, EN 60068-2-42, EN 60068-2-52, EN 60068-2-75, EN 60068-2-78, EN 60529), UL 2043 w połączeniu z NDA-8001-PLN, Nema TS 2 rozdział 2

Standardy	Typ
Bezpieczeństwo	EN 62368-1, EN 60950-22, UL 62368-1, UL 60950-22, CSA C22.2 nr 62368-1-14, CAN/CSA-C22.2 nr 60950-22:07
Jakość obrazu	IEC 62676-5
HD	SMPTE 296M-2001 (rozdzielczość: 1280 × 720) SMPTE 274M-2008 (rozdzielczość: 1920 × 1080)
Reprezentacja koloru	ITU-R BT.709-6
Zgodność ze standardem ONVIF	EN 50132-5-2, EN 62676-2
Odporność na uderzenia	EN 62262 (IK10)
Stopień ochrony przed wodą i kurzem	EN 60529 (IP66), ISO 20653 (IP6K9K), UL50E (typ 4X), UL 60950-22
Środowisko	2011/65/UE RoHS (EN 50581 i EN IEC 63000), 1999/45/WE oraz 1907/2006 REACH, 2012/19/WE WEEE i opakowanie 94/62/WE
Uwagi	CE, cULus, WEEE, RCM, EAC, RoHS Chiny, Cmm, BIS, NOM, ANRT, KCC, Anatel, ICASA, TRA, BSMI, NCC

Obszar	Zgodność z przepisami/cechy jakości
Europa	CE
Stany Zjednoczone	UL UL Certificate of Compliance

Uwagi dotyczące instalacji i konfiguracji

Wymiary



Zawartość zestawu

Liczba	Składnik
1	Kamera FLEXIDOME IP 8000i

Liczba	Składnik
1	Końcówka T-20 Torx z zabezpieczeniem
1	Skrócona instrukcja instalacji
1	Zalecenia dotyczące bezpieczeństwa
2	Gumowa przelotka na kabel Ethernet
1	Kabel sieciowy 50 cm
1	10-stykowe złącze we/wy
1	2-stykowe złącze zasilania
1	Przepust kablowy z boku obudowy
1	Podkładka do przepustu kablowego
1	Płyta adaptera do przepustu kablowego (Ø 3/4" / M25)
1	Płyta adaptera do przepustu kablowego (Ø 1/2" / M20)
3	Etykieta identyfikacyjna

Parametry techniczne

Zasilanie	
Napięcie wejściowe	PoE IEEE 802.3af / 802.3at Typ 1, Klasa 3; 24 V AC ±10%; 12–26 V DC ±10%; PoE i zasilanie dodatkowe można podłączyć jednocześnie, aby zapewnić nadmiarowość
Pobór mocy (typowy/maksymalny)	PoE: 7 W / 12,95 W; 24 V AC: 7,1 W - 12 VA / 13 W - 25 VA; 12–26 V DC: 7,5 W / 16 W
Przetwornik	
Typ przetwornika	CMOS 1/1.8"
Całkowita rozdzielczość przetwornika	3840 x 2160 z pikselami 2,0 µm, 8,3 MP (około)
Czułość	
Technologia przeciwdziałania słabemu oświetleniu	starlight
Metoda pomiaru	IEC 62676 część 5 (1/25)
Kolor	0,054 lx (F1.6); 0,1251 lx (F2.3)

Czułość	
Mono	0,0098 lx (F1.6); 0,02 lx (F2.3)

Zakres dynamiki	
Zakres dynamiki (WDR)	HDR 120 dB
Zmierzony zgodnie z normą IEC 62676 część 5	107 dB WDR (obiektyw 3,9–10 mm); 106 dB WDR (obiektyw 12–40 mm)

Optyka (obiektyw 3,9–10 mm)	
Obiektyw	Obiektyw 3,9–10 mm z przysłoną P-iris (i korekcją podczerwieni); Przysłona 1,6–2,7
Regulacja	Zdalna regulacja zoomu i ostrości
Sterowanie przysłoną	Sterowanie przysłoną P-iris
Kąt widzenia	Szerokokątny: 117° × 62° (poz. × pion.); Teleobiektyw: 44° × 24° (poz. × pion.)

Optyka (obiektyw 12–40 mm)	
Obiektyw	Obiektyw 12–40 mm z przysłoną P-iris (i korekcją podczerwieni); Przysłona 2,3–2,3
Regulacja	Zdalna regulacja zoomu i ostrości
Sterowanie przysłoną	Sterowanie przysłoną P-iris
Kąt widzenia	Szerokokątny: 36,2° x 19,9° (poz. × pion.); Teleobiektyw: 12,6° × 7,1° (poz. × pion.)

Platforma	
Platforma CPP	CPP7.3

Strumieniowe przesyłanie obrazu	
Kompresja obrazu	H.265; H.264; M-JPEG
Tryby pracy przetwornika	20 kl./s, HDR, 3840 × 2160 (8 MP) 25 kl./s, 3840 × 2160 (8 MP) 30 kl./s, 3840 × 2160 (8 MP)
Strumieniowanie	Wiele konfigurowalnych strumieni z kompresją H.264, H.265 i M-JPEG, możliwość konfigurowania częstotliwości odświeżania i szerokości pasma. Obszary zainteresowania (ROI) Bosch Intelligent Streaming

Strumieniowe przesyłanie obrazu	
Opóźnienie kamery	120 ms (8 MP, 30 kl./s)
Struktura GOP	IP
Częstotliwość odświeżania	1–30 kl./s
Stosunek sygnał/szum (SNR)	> 55 dB

Rozdzielczość obrazu (poz. × pion.)	
Obsługiwane rozdzielczości	4K UHD 3840 x 2160, 7,2 MP 3584 x 2016, 2,8 MP (4:3) 1920 x 1440, HD 1080p 1920 x 1080, 1,3 MP 1536 x 864, 1,3 MP (5:4) 1280 x 1024, HD 720p 1280 x 720, SD 432p 768 x 432, SD 480p (4:3) 720 x 480, VGA (4:3) 640 x 480

Instalacja kamery	
Obraz lustrzany	Wł./wył.
Obrót	0° / 90° pionowo / 180° / 270° pionowo
Wskaźnik LED kamery	Automatyczne wyłączenie/włączenie/wyłączenie
Pozycjonowanie	Współrzędne/wysokość montażu
Kreator pola widzenia	Regulacja obrotu, pochylenia i zoomu z napędem silnikowym, automatyczne ogniskowanie
Bezprzewodowe konfigurowanie	IEEE 802.11b/g/n (NDE-8504-R, NDE-8504-RT)

Funkcje wizyjne – kolor	
Regulowane ustawienia obrazu	Kontrast, Nasycenie, Jasność
Balans bieli	2500 ÷ 10 000K, 4 tryby automatyczne (podstawowy, standardowy, lampa sodowa, kolor dominujący), tryb ręczny i tryb stałego poziomu

Funkcje wizyjne – automatyczna przysłona	
ALC	Tryb (standardowy, fluorescencyjny), poziom, wartość średnia a szczytowa, prędkość, maksymalne wzmocnienie
Ekspozycja	Automatyczna elektroniczna migawka (AES) Migawka stała (od 1/25[30] do 1/15 000) z możliwością wyboru ustawienia Migawka domyślna, migawka maksymalna
Przysłona sterowana silnikiem krokowym (P-iris)	Automatycznie/ręcznie, priorytet

Funkcje wizyjne – automatyczna przysłona	
Tryb dualny	Automatyczny (regulowane punkty przełączania), Kolorowy, Monochromatyczny

Funkcje wizyjne – poprawa obrazu	
Ostrość	Regulowany poziom zwiększenia ostrości
Kompensacja tła	Wł./wył.
Korekta kontrastu	Wł./wył.
Redukcja szumów	Funkcja Intelligent Dynamic Noise Reduction z osobną regulacją czasową i przestrzenną
Technologia Intelligent Defog	Funkcja Intelligent Defog automatycznie reguluje parametry obrazu, aby zapewnić jego najlepszą możliwą jakość w warunkach ograniczonej przejrzystości powietrza (możliwość przełączania)

Analiza zawartości obrazu	
Typ analizy	Intelligent Video Analytics, Camera Trainer
Maksymalny zasięg detekcji IVA	Obiektyw szerokokątny: 5,33–37,34 m Teleobiektyw: 11,80–115,87 m (w zależności od konfiguracji i sceny)
Konfiguracje	Ciche VCA/Profil 1/2/Według harmonogramu/Wyzwalanie w oparciu o zdarzenie
Reguły alarmowe (łącznie)	Dowolny obiekt, Obiekt w polu, Przecięcie linii, Wejście na pole/opuszczenie pola, Podejrzane zachowanie, Podążaj trasą, Obiekt nieaktywny/usunięty, Zliczanie, Zajętość, Szacowanie gęstości tłumu, Zmiana warunków, Wyszukiwanie podobnych elementów, Przepływ/ licznik przepływu
Filtry obiektów	Czas trwania, Wielkość, Format obrazu, Prędkość, Kierunek, Kolor, Klasy obiektów (4)
Tryby śledzenia	Śledzenie standardowe (2D), Śledzenie w 3D, Śledzenie osób w 3D, Śledzenie statków, Tryb muzealny
Kalibracja/ Geolokalizacja	Automatyczna, oparta na czujniku żyroskopowym, ogniskowa i wysokość kamery

Analiza zawartości obrazu	
Funkcje dodatkowe	Wykrywanie sabotażu, wykrywanie twarzy
Dodatkowe funkcje	
Tryby sceny	10 domyślnych trybów z harmonogramem: standardowy, oświetlenie sodowe, szybki ruch, wzrost czułości, dynamiczne tło, dynamiczny, tylko kolor, sport i gry, sklepy, rozpoznawanie tablic rejestracyjnych (LPR)
Maskowanie stref prywatności	Osiem odrębnych obszarów, w pełni programowalnych
Stemplowanie wyświetlacza	Nazwa, logo, czas, komunikat alarmowy
Licznik pikseli	Możliwość wyboru obszaru
Zapis lokalny	
Wewnętrzna pamięć RAM	Zapis 5 s przed wystąpieniem alarmu
Gniazda kart pamięci	2 gniazda na karty SDXC / SDHC / SD, pojemność do 2 TB.
Konfiguracje podwójnego gniazda kart SD	<ul style="list-style-type: none"> Lustrzane (pamięć nadmiarowa) Failover (wydłużone okresy między kolejnymi działaniami serwisowymi) Rozszerzone (maksymalny czas przechowywania) Automatic Network Replenishment
Przemysłowe karty SD	Wyjątkowo długi czas eksploatacji i obsługa monitorowania stanu, co pozwala wcześniej sygnalizować konieczność obsługi serwisowej.
Wejście/wyjście	
Gniazdo zasilania	+12 V DC, maks. 50 mA
Wejście liniowe audio	10 kΩ (typowo); 1 Vrms (maks.)
Wyjście liniowe audio	Typowe: 1 Vrms, 1,5 kΩ
Wejście alarmowe	2 wejścia nadzorowane, styk beznapięciowy lub sterowany napięciem (5–40 V DC); rezystor końca linii 2,2 K
Wyjście alarmowe	1 wyjście, maksymalnie: 30 VAC lub +40 VDC, obciążenie ciągłe 0,5 A, 10 VA
Sieć Ethernet	Ekranowane złącze RJ45
Ochrona przed przepięciami	Ethernet: 1 kV, 2 kA do uziemienia (impuls 8/20 μs)

Wejście/wyjście	
Światłowodowy (sprzedawane osobno)	Zestaw media konwertera światłowodowego (VG4-SFPSCKT) zainstalowany wewnątrz obudowy (NDA-U-PA0, NDA-U-PA1 lub NDA-U-PA2) zapewnia interfejs światłowodowy do montowanej kamery.
Przesyłanie strumieniowe dźwięku	
Standardowy	G.711, częstotliwość próbkowania 8 kHz L16, częstotliwość próbkowania 16 kHz AAC-LC, 48 kb/s przy częstotliwości próbkowania 16 kHz AAC-LC, 80 kb/s przy częstotliwości próbkowania 16 kHz
Stosunek sygnał/szum	> 50 dB
Przesyłanie strumieniowe dźwięku	Tryb pełnodupleksowy/półdupleksowy
Sieć	
Protokoły	IPv4, IPv6, UDP, TCP, HTTP, HTTPS, RTP/RTCP, IGMP V2/V3, ICMP, ICMPv6, RTSP, FTP, ARP, DHCP, APIPA (Auto-IP, link local address), NTP (SNTP), SNMP (V1, V3, MIB-II), 802.1x, DNS, DNSv6, DDNS (DynDNS.org, selfHOST.de, no-ip.com), SMTP, iSCSI, UPnP (SSDP), DiffServ (QoS), LLDP, SOAP, Dropbox™, CHAP, digest authentication
Sieć Ethernet	10/100 Base-T
Współdziałanie	ONVIF Profile S, ONVIF Profile G, ONVIF Profile T, ONVIF Profile M
Bezpieczeństwo danych	
Koprocesor kryptograficzny (TPM)	RSA 2048-bitowy, AES/CBC 256-bitowy
PKI	Certyfikaty X.509
Szyfrowanie	Pełne, kompleksowe szyfrowanie z obsługą systemu VMS Sieć: TLS1.0/1.2, AES128, AES256 Zapis lokalny: XTS-AES
Uwierzytelnianie wideo	Suma kontrolna, MD5, SHA-1, SHA-256
Parametry mechaniczne	
Wymiary (śr. × wys.)	175 × 148 mm
Waga	2,3 kg
Montaż	Montaż powierzchniowy

Parametry mechaniczne	
Kolor	biały (RAL9003)
Regulacja zakresu PTR z napędem silnikowym	Obrót: 0° do +361°; Pochylenie: -3° do +85° (NDE-8504-R), -3° do +90° (NDE-8504-RT); Przechylenie: -95° do +95°
Kopułka	Poliwęglanowa, przezroczysta z powłoką odporną na zarysowania i nieprzepuszczającą promieni ultrafioletowych
Obudowa	Aluminiowa z membranami osuszającymi i wodoszczelnym obszarem podłączania

Warunki otoczenia	
Temperatura pracy	-50°C ÷ +60°C przy pracy ciągłej; Do +74°C zgodnie z NEMA TS 2-2003 (R2008), punkt 2.1.5.1 na podstawie profilu testowego z rys. 2.1
Temperatura przechowywania	-30°C ÷ +70°C
Wilgotność względna pracy	5–93%, względna, bez kondensacji 5–100%, względna, z możliwością kondensacji
Wilgotność podczas przechowywania	Wilgotność względna do 98%
Odporność obudowy i kopułki na uderzenia	IK10+ (50 dżuli)
Stopień ochrony przed wodą i kurzem	IP66, IP6K9K i NEMA typ 4X

Informacje do zamówień

NDE-8504-RT Stałop. kop. 8MP HDR 12-40mm PTRZ IP66

Stałopozycyjna kamera kopułkowa z trybem bezprzewodowego uruchomienia i teleobiektywem. Wykonywana na zamówienie. Informacje na temat dostępności można uzyskać u sprzedawcy firmy Bosch. Numer zamówienia **NDE-8504-RT | F.01U.384.554**

Akcesoria

NDA-8000-PC Pokrywy do malowania, 4szt.

Pokrywa do malowania (4 szt.) do kamer FLEXIDOME IP 8000i.
Numer zamówienia **NDA-8000-PC | F.01U.324.966**

NDA-8000-CBL Przezroczysta kopułka zamienna

Przezroczysta kopułka zamienna.
Numer zamówienia **NDA-8000-CBL | F.01U.324.934**

NDA-8000-TBL Przydymiona kopułka

Kopułka przyciemniana do kamer FLEXIDOME IP 8000i.
Numer zamówienia **NDA-8000-TBL | F.01U.324.973**

NDA-8001-IC Zestaw do montażu sufitowego

Zestaw do montażu sufitowego kamery FLEXIDOME IP 8000i z obsługą mikrofonu
Numer zamówienia **NDA-8001-IC | F.01U.398.407**

NDA-8001-PLEN Zestaw do montażu Plenum

Zestaw Plenum do montażu sufitach kamery FLEXIDOME IP 8000i z obsługą mikrofonu
Numer zamówienia **NDA-8001-PLEN | F.01U.398.393**

NDA-8000-SP Zestaw pomocniczy do montażu sufitowego

Zestaw pomocniczy do montażu w sufitach z miękkich materiałów do kamery FLEXIDOME IP 8000i.
Numer zamówienia **NDA-8000-SP | F.01U.324.937**

NDA-8000-WP Osłona kamery przed czyn. pogod.

Osłona przed warunkami atmosferycznymi na kamery FLEXIDOME IP 8000i.
Numer zamówienia **NDA-8000-WP | F.01U.324.929**

NDA-8000-PIP Podstawa do montażu podwieszanego, wewn.

Płytką do zawieszania kamer zewnętrznych FLEXIDOME IP 8000i i FLEXIDOME IP panoramic 6000/7000.
Numer zamówienia **NDA-8000-PIP | F.01U.324.938**

NDA-8000-PIPW Podstawa do montażu podwieszanego, zewn.

Płytką do zawieszania kamer zewnętrznych FLEXIDOME IP 8000i and FLEXIDOME IP panoramic 6000/7000 zapewnia osłonę od warunków atmosferycznych.
Numer zamówienia **NDA-8000-PIPW | F.01U.324.967**

NDA-U-WMT Uchwyt do montażu podw. na ścianie

Uniwersalny uchwyt do montażu kamer kopułkowych na ścianie, biały
Numer zamówienia **NDA-U-WMT | F.01U.324.939**

NDA-U-PMT Uchwyt do montażu na rurze, 31cm

Uniwersalny uchwyt do montażu na rurze kamer kopułkowych, 31 cm, biały
Numer zamówienia **NDA-U-PMT | F.01U.324.940**

NDA-U-PMTS Uchwyt do montażu na rurze, 11cm

Uniwersalny uchwyt do montażu podwieszanego na rurze kamer kopułkowych, 11 cm, biały
Numer zamówienia **NDA-U-PMTS | F.01U.385.046**

NDA-U-PMTE Przedłużenie rury montażowej 50cm

Rozszerzenie do uniwersalnego uchwyty do montażu na rurze, 50 cm, biały
Numer zamówienia **NDA-U-PMTE | F.01U.324.941**

NDA-U-PSMB Puszka do mont. podw. na ścianie/suficie

Puszka do montażu powierzchniowego (SMB) do montażu ściennego lub do montażu na rurze.
Numer zamówienia **NDA-U-PSMB | F.01U.324.942**

NDA-U-PA0 Obudowa syst. nadzoru 24VAC

Obudowa, wejście 24 VAC, wyjście 24 VAC, IP66
Numer zamówienia **NDA-U-PA0 | F.01U.324.947**

NDA-U-PA1 Obudowa syst. nadzoru 120VAC

Obudowa, wejście 100–120 VAC 50/60 Hz, wyjście 24 VAC, IP66
Numer zamówienia **NDA-U-PA1 | F.01U.324.948**

NDA-U-PA2 Obudowa syst. nadzoru 230VAC

Obudowa, wejście 230 VAC, wyjście 24 VAC, IP66
Numer zamówienia **NDA-U-PA2 | F.01U.324.949**

NDA-U-PMAL Adapter do montażu na słupie, duży

Uniwersalny adapter do montażu na słupie, biały; duży
Numer zamówienia **NDA-U-PMAL | F.01U.324.944**

NDA-U-PMAS Adapter do montażu na słupie, mały

Adapter do montażu na słupie, mały
Uniwersalny adapter do montażu na słupie, biały; mały.
Numer zamówienia **NDA-U-PMAS | F.01U.324.943**

NDA-U-RMT Uchwyt do montażu podw. na gzymsie

Uniwersalny uchwyt do montażu kamer kopułkowych na dachu, biały
Numer zamówienia **NDA-U-RMT | F.01U.324.945**

NDA-U-WMTG Uchwyt montażowy podw. ściana, puszka

Uniwersalny uchwyt do montażu na ścianie, umożliwiający montaż puszki przyłączeniowej, tylko do stałopozycyjnych kamer kopułkowych, biały
Numer zamówienia **NDA-U-WMTG | F.01U.358.358**

NDA-U-PMTG Uchwyt montażowy podw. rura, puszka

Uniwersalny uchwyt do montażu na rurze, umożliwiający montaż puszki przyłączeniowej, tylko do stałopozycyjnych kamer kopułkowych, biały
Numer zamówienia **NDA-U-PMTG | F.01U.358.359**

VG4-SFP SCKT INTERFEJS ETHERNET-SFP

Zestaw światłowodowy konwertera Ethernet transmisji sygnału wizyjnego/odbiornika danych do kamer AUTODOME, do MIC-IP-PSU oraz kamer analogowych MIC oraz do szaf (NDA-U-PA0, NDA-U-PA1 i NDA-U-PA2).
Numer zamówienia **VG4-SFP SCKT | F.01U.142.529**

SFP-2 Moduł światł. wielomodowy, 1310 nm, 2LC

Moduł światłowodowy SFP, 2 km, 2 złącza LC.
Wielomodowy
1310 nm
Numer zamówienia **SFP-2 | F.01U.136.537**

SFP-3 Moduł światłowod. 1-modowy, 1310 nm, 2LC

Moduł światłowodowy SFP, 20 km, 2 złącza LC.
Jednomodowy
1310 nm
Numer zamówienia **SFP-3 | F.01U.136.538**

SFP-25 Moduł światłowodowy, 1310/1550 nm, 1SC

Moduł światłowodowy SFP, 2 km, 1 złącze SC
Wielomodowy
1310/1550 nm
Numer zamówienia **SFP-25 | F.01U.136.541**

SFP-26 Moduł światłowodowy, 1550/1310 nm, 1SC

Moduł światłowodowy SFP, 2 km, 1 złącze SC
Wielomodowy
1550/1310 nm
Numer zamówienia **SFP-26 | F.01U.136.542**

Usługi**EWE-FDIP8I-IW 12 mths wrty ext FD IP 8000i**

Przedłużenie gwarancji o 12 miesięcy
Numer zamówienia **EWE-FDIP8I-IW | F.01U.380.691**

Reprezentowane przez:

Europe, Middle East, Africa:
Bosch Security Systems B.V.
P.O. Box 80002
5600 JB Eindhoven, The Netherlands
Phone: +31 40 2577 284
www.boschsecurity.com/xc/en/contact/
www.boschsecurity.com

Germany:
Bosch Sicherheitssysteme GmbH
Robert-Bosch-Ring 5
85630 Grasbrunn
Tel.: +49 (0)89 6290 0
Fax: +49 (0)89 6290 1020
de.securitysystems@bosch.com
www.boschsecurity.com