

NDM-7703-AL Kop. stałopoz. 20MP 3,7-7,7mm IP66 IR FLEXIDOME multi 7000i IR



- ▶ Cztery przetworniki o rozdzielczości 5 MP robiące zdjęcia w tempie 30 kl./s w jednej kamerze o jednym adresie IP
- ▶ Prosta i elastyczna instalacja dzięki czterem obiektywom z silnikowym napędem regulacji powiększenia/ostrości
- ▶ Duży zakres dynamiki (HDR) pozwala dostrzec wszystkie szczegóły zarówno w jasnych, jak i ciemnych obszarach sceny
- ▶ Wbudowana funkcja Intelligent Video Analytics uruchamiająca powiadomienia i szybko pobierająca dane
- ▶ Zintegrowane oświetlenie w podczerwieni o zasięgu 360° na odległość 30 m do ciemnych scen

Kamera FLEXIDOME multi 7000i ze zintegrowanym promiennikiem podczerwieni została opracowana z myślą o zapewnieniu wysokiej jakości; jest wyposażona w cztery niezależne przetworniki i obiektywy z regulacją zoomu i ostrości z napędem silnikowym. Upraszcza to instalację i pozwala obniżyć koszty przy zachowaniu elastyczności zasięgu. Jedna kamera obsługuje cztery sceny jednocześnie, co doskonale sprawdza się w przypadku szerokiego pokrycia obszaru chronionego oraz monitoringu skrzyżowań i narożników budynków. Dzięki zintegrowanemu oświetleniu w podczerwieni 360° kamera może rejestrować wyraźne obrazy w warunkach bardzo słabego oświetlenia, np. o zmroku lub w nocy. Gdy obiektywy są ustawione pochyło pod kątem prostym, kamera może objąć zasięgiem nawet pełne 360°. Ponadto funkcja zoomu pozwala zapewnić szczegółowe pokrycie odleglejszych obszarów.

Funkcje

Podgląd wielokierunkowy w rozdzielczości 20 megapikseli

Cztery niezależne przetworniki o rozdzielczości 5 megapikseli z obiektywami o oddzielnym zdalnym ustawianiu powiększenia i ostrości, wychwytyjące wysokiej jakości obrazy o całkowitej rozdzielczości 20 megapikseli.

Każdy z czterech przetworników można elastycznie konfigurować — poruszają się one w 3 osiach po torze kołowej. Umożliwia to pokrycie przestrzenne, tzn. rejestrowanie szczegółowych obrazów pod każdym kątem. W ten sposób kamera z jednego adresu IP może przekazywać kompleksowy obraz wideo obejmujący cztery różne widoki.

Wysoki zakres dynamiki

Kamera posiada wysoki zakres dynamiki. Jest on oparty na procesie wielokrotnej ekspozycji, który pozwala uchwycić więcej szczegółów zarówno jasnych, jak i ciemnych obszarów, nawet w tej samej scenie. Dzięki temu w obrazie można bez trudu rozróżnić przedmioty i ich cechy, na przykład rysy twarzy przy jasnym oświetleniu tła.

Rzeczywisty zakres dynamiki kamery jest mierzony za pomocą analizy konwersji optoelektronicznej (OECF) zgodnie z normą IEC 62676 część 5. Metoda ta jest używana do dostarczania standardowych pomiarów, które można wykorzystywać do porównywania różnych kamer.

H.265 wydajne kodowanie wideo

Kamera została opracowana w oparciu o najbardziej wydajną platformę kodowania obrazu H.264i H.265/HEVC.

Kamera jest w stanie dostarczyć wysokiej jakości obraz o wysokiej rozdzielczości przy bardzo niskim obciążeniu sieci.

Dzięki podwójnej efektywności kodowania H.265 stał się nowym standardem kompresji dla systemów dozoru wizyjnego IP.

Dwukierunkowa transmisja dźwięku i wbudowany mikrofon

Dwukierunkowa transmisja dźwięku pozwala operatorom przekazywać komunikaty gościom i intruzom za pośrednictwem zewnętrznego wejścia i wyjścia liniowego fonii. Alternatywnie za pomocą zintegrowanego mikrofonu można rejestrować wyraźny i czysty dźwięk. Wykorzystując mikrofon zintegrowany lub wewnętrzny, funkcja wykrywania dźwięku może generować alarmy szybciej ostrzegające pracowników ochrony, umożliwiając im podejmowanie proaktywnych działań. Jeśli wymaga tego prawo krajowe, mikrofon można zablokować za pomocą klucza bezpieczeństwa.

Intelligent Video Analytics

Kamera korzysta z najnowszego oprogramowania Intelligent Video Analytics (IVA) firmy Bosch. Aplikacja ta została zaprojektowana z myślą o najbardziej wymagających zastosowaniach. Jest bardzo odporna na fałszywe alarmy wywoływane przez trudne warunki środowiskowe, takie jak śnieg, wiatr (poruszające się drzewa), deszcz, grad i odbicia w wodzie.

Wykorzystując funkcję zoomu wbudowaną w obiektywie, kamera może automatycznie wykrywać osoby z odległości do 130 m.

System skutecznie wykrywa, śledzi i analizuje ruch obiektów, a także ostrzega użytkownika, gdy dojdzie do wyzwolenia wstępnie zaplanowanego alarmu. Dzięki inteligentnemu zestawowi reguł alarmowych złożone zadania stają się łatwiejsze, a liczba fałszywych alarmów jest ograniczona do minimum. Funkcja Intelligent Video Analytics porządkuje również strukturę obrazów dzięki zastosowaniu metadanych. Kalibracja jest szybka i łatwa — wystarczy ustawić wysokość kamery. Czujniki wewnętrznego żyroskopu/akcelerometru dostarczają pozostałe informacje umożliwiające dokładnie skalibrowanie układu do analizy sygnału wizyjnego przez każdy przetwornik. Kolejnym krokiem w analizie obrazu jest włączenie możliwości uczenia maszynowego. Za pomocą opcji Camera Trainer możesz dostosować wbudowaną funkcję Intelligent Video Analytics, aby wykrywać

nowe, ruchome lub stacjonarne obiekty i sytuacje zdefiniowane przez użytkownika lub wszelkie późniejsze zmiany.

Kryteria dozoru DORI

Kryteria dozoru DORI (wykrywanie/obserwacja/rozpoznawanie/identyfikacja), opisane w normie EN-62676-4, określają zdolność człowieka patrzącego na obraz z kamery do rozróżniania osób i obiektów znajdujących się w obszarze chronionym. Poniżej przedstawiono maksymalną odległość spełniania kryteriów dozoru DORI dla danej kombinacji kamery i obiektywu:

Kamera 20 MP z obiektywem 3,7–7,7 mm*

DORI	Definicja DORI	Odległość 3,7 mm/7,7 mm	Szerokość w poziomie
Detekcja	25 px/m	47 m/148 m	104 m
Obserwacja	63 px/m	22 m/59 m	41 m
Rozpoznawanie	125 px/m	11 m/30 m	21 m
Identyfikacja	250 px/m	6 m/15 m	10 m

*Liczby w tej tabeli nie odzwierciedlają odległości obsługiwanych przez funkcję IVA. W celu ustalenia odległości interpretowanych przez oprogramowanie IVA należy użyć kalkulatora parametrów obiektywu / Bosch IP video design tool.

Tryby sceny

Dostępność kilku konfigurowalnych trybów pozwala optymalnie dobrać ustawienia do szeregu różnych zastosowań. Można jednym kliknięciem wybrać zoptymalizowane ustawienia obrazu, w pełni dostosowane do aktualnych warunków. Odpowiednie tryby sceny można dobrać do różnych sytuacji, takich jak oświetlenie sodowe, szybko poruszające się obiekty czy ciemne miejsca.

Odporność na deszcz, kurz i sabotaż, niezawodnie działanie w szerokim zakresie temperatur

Możliwość stosowania wewnątrz i na zewnątrz budynków

Wytrzymała konstrukcja kamery spełnia wymagania klas IP66 i IK10, zapewniając ochronę przed deszczem i kurzem, a także przed aktami wandalizmu i sabotażem.

Kamera może pracować w bardzo szerokim zakresie temperatur otoczenia — od -50°C do +55°C.

Prosta instalacja

W kamerze wieloprzetwornikowej wystarczy zainstalować jedno urządzenie, dociągnąć jeden kabel, skonfigurować jeden adres IP i kupić jedną licencję na oprogramowanie do zarządzania sygnałem wizyjnym (VMS) (dotyczy większości popularnych systemów

VMS, w tym oprogramowania BVMS w wersji 11.1 i nowszych), natomiast korzysta się w praktyce z czterech kamer.

Konstrukcja mechaniczna jest zgodna z filozofią instalacyjną firmy Bosch, co m.in. oznacza zastosowanie podstawy montażowej i łatwe uporządkowanie kabli.

Zasilanie może być dostarczane przez sieć Ethernet przy użyciu technologii Power-over-Ethernet (PoE). W takiej konfiguracji do podglądu obrazu, zasilania i sterowania kamerą wystarczy jeden kabel. Dzięki możliwości zasilania przez sieć Ethernet (PoE) instalacja stała się łatwiejsza i tańsza, ponieważ kamery nie wymagają dostępu do sieci energetycznej.

Akcesoria modułowe

Dostępna jest pełna oferta modułowych akcesoriów, które zapewniają jednolity wygląd na różnych kamerach oraz szeroką gamę możliwości instalacji. Wśród opcji są m.in. uchwyt do montażu na ścianie lub rurze, obudowa z podłączeniem zasilania i światłowodu oraz zestaw do montażu sufitowego. Można również dokupić adapter przepustu kablowego umożliwiający przytwierdzenie do betonowych ścian lub sufitów.

Bezpieczeństwo danych

Aby zapewnić najwyższy poziom ochrony dostępu do urządzenia i transmisji danych, wprowadzono szczególne środki bezpieczeństwa. Trójpoziomowa ochrona hasłem z zaleceniami dotyczącymi bezpieczeństwa pozwala użytkownikom dostosować dostęp do urządzenia. Dostęp do przeglądarki sieci Web można zabezpieczyć protokołem HTTPS, a aktualizacja oprogramowania układowego może odbywać się za pomocą bezpiecznego uwierzytelnionego przesyłu. Kamery mają wbudowany sprzęt Secure Element (SE) realizujący główną funkcjonalność modułu TPM (Trusted Platform Module), co zapewnia najwyższy poziom bezpieczeństwa danych i ochrony prywatności. W połączeniu z obsługą infrastruktury klucza publicznego (PKI) daje to bezkonkurencyjne zabezpieczenie przed atakami złośliwego oprogramowania. W przyszłych aktualizacjach oprogramowania układowego zostanie dodana obsługa uwierzytelniania w sieci 802.1x z kluczami szyfrowania EAP/TLS i RSA o długości do 4096 bitów, co zapewni bezpieczeństwo danych po roku 2030. Zaawansowana obsługa certyfikatów zapewnia:

- Fabrycznie zainstalowany certyfikat urządzenia Bosch
- W razie potrzeby automatyczne generowanie certyfikatu z podpisem własnym
- Certyfikaty klienta i serwera do uwierzytelnienia
- Certyfikaty klienta jako dowód autentyczności
- Certyfikaty z szyfrowanymi kluczami prywatnymi
- Fabrycznie zainstalowany certyfikat urządzenia Bosch

Zapis bezpośrednio w kamerze

Umieścić kartę pamięci w gnieździe karty w celu przechowywania do 2 T lokalnych zapisów alarmowych. Zapis obrazu w pamięci RAM przed wystąpieniem alarmu umożliwia ograniczenie szerokości pasma w sieci przeznaczonej do rejestracji lub wydłuża żywotność karty pamięci.

Zaawansowany zapis bezpośrednio w kamerze stanowi najbardziej niezawodne rozwiązanie pamięci masowej możliwe dzięki kombinacji następujących funkcji:

- Obsługa przemysłowych kart SD umożliwia wyjątkowo długi czas eksploatacji.
- Monitorowanie stanu przemysłowych kart SD pozwala wcześniej sygnalizować konieczność obsługi serwisowej.

Integracja systemu i zgodność z ONVIF

Kamera jest zgodna ze specyfikacją ONVIF Profile S, ONVIF Profile G, ONVIF Profile M i ONVIF Profile T. W konfiguracji H.265 kamera obsługuje usługę Media Service 2 wchodzącą w skład ONVIF Profile T. Gwarantuje to możliwość współdziałania urządzeń wizyjnych różnych producentów.

Integratorzy rozwiązań innych firm mogą z łatwością uzyskać dostęp do funkcji specjalnych kamery, które umożliwiają dołączenie jej do większych projektów. Więcej informacji o Bosch Integration Partner Program (IPP) można znaleźć na naszej stronie internetowej (ipp.boschsecurity.com).

Usługa chmurowa

Kamera obsługuje funkcję wysyłania obrazów JPEG na podstawie czasu lub alarmu do czterech różnych kont. Mogą to być między innymi serwery FTP lub usługi przechowywania danych w chmurze (np. Dropbox). Istnieje także możliwość wyeksportowania klipów wideo i obrazów JPEG do tych kont. Po wyzwoleniu alarmu może zostać wysłane powiadomienie w wiadomości e-mail lub SMS. Dzięki temu operator jest zawsze informowany o niespodziewanych zdarzeniach.

Bosch Remote Portal

Usługa Bosch Remote Portal korzysta z bezpiecznej infrastruktury chmurowej, umożliwiając sprawne zarządzanie podłączonymi urządzeniami Bosch. W portalu Bosch Remote Portal można wykonywać następujące czynności:

- Początkowe skonfigurowanie podłączonych urządzeń Bosch (znajdujących się w trybach online i offline).
- Aktualizacje oprogramowania układowego jednego urządzenia lub wielu urządzeń.
- Zarządzanie certyfikatami
- Monitorowanie kondycji podłączonych urządzeń Bosch.

Aplikacja Project Assistant

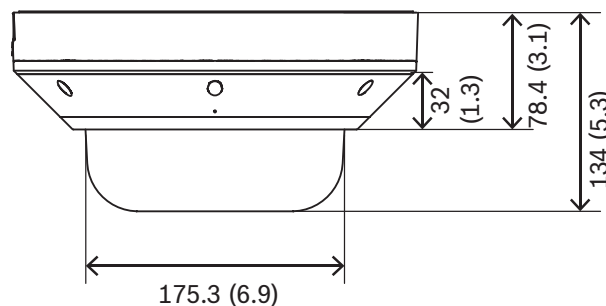
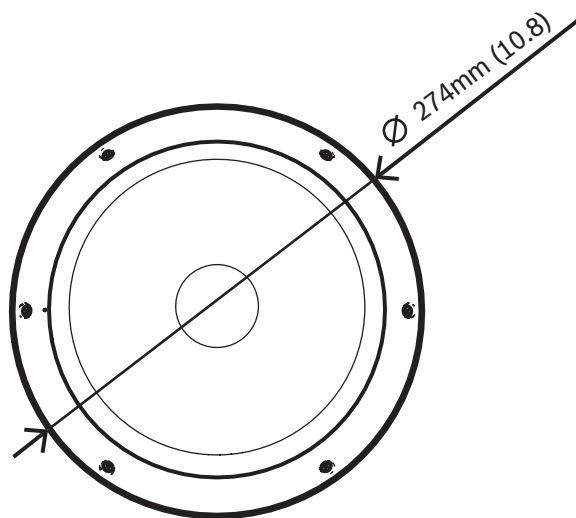
Ponieważ kamera jest wyposażona w port USB-C przeznaczony do klucza sprzętowego USB łączności bezprzewodowej (sprzedawany oddzielnie, dostępny

od 2022 r.), instalator może łatwo wykonać początkową konfigurację bezprzewodowo. Korzystając z urządzenia mobilnego zawierającego aplikację Bosch Project Assistant, można przeprowadzić wstępną konfigurację oraz ustawić zoom i ostrość w obiektywie, aby znaleźć właściwą scenę. Wystarczy podłączyć klucz sprzętowy USB łączności bezprzewodowej i przejść do aplikacji Bosch Project Assistant (działa w systemach iOS, Windows i Android).

Certyfikaty i homologacje

Standard	Typ
Emisja	EN 55032 (klasa A) CFR 47 FCC część 15 (klasa A)
Odporność	EN-50121-4 EN 50130-4
Środowisko	EN50130-5, klasa IV, urządzenia stacjonarne, ogólne zastosowania zewnętrzne EN IEC 63000: 2018 RoHS UE, 2011/65/UE i 2015/863/UE WEEE UE, 2012/19/UE
Bezpieczeństwo	EN 62368-1 EN 60950-22 UL 62368-1 i UL 60950-22 IEC 62368-1 oraz IEC 60950-22 CAN/CSA-C22.2 nr 62368-1-14 CAN/CSA-C22.2 nr 60950-22-17
Jakość obrazu	IEC 62676-5
Odporność na uderzenia	EN 62262 (IK10)
Ochrona przed warunkami atmosferycznymi	EN 60529 (IP66) UL50E (NEMA typ 4X) Zgodność ze standardem ONVIF, EN 50132-5-2, EN 62676-2
Uwagi	CE, FCC, UL, WEEE, RCM, VCCI, CMIM, UKCA, RoHS Chiny, EAC, BIS
Oświetlenie w podczerwieni	IEC 62471
Obszar	Zgodność z przepisami/cechy jakości
Wielka Brytania	UKCA FLEXIDOME multi 7000i IR
Europa	CE FLEXIDOME multi 7000i IR

Uwagi dotyczące instalacji i konfiguracji



Wymiary w mm

Zawartość zestawu

Liczba	Komponent
1	Kamera
1	Podstawa montażowa
1	Przebijak do zaślepki złącza RJ-45
1	Klucz imbusowy TR20
1	2-stykowe złącze zasilania
1	8-stykowe złącze audio i we/wy
2	Gumowe przelotki M20
1	Skrócona instrukcja instalacji

Liczba	Komponent
1	Zalecenia dotyczące bezpieczeństwa
3	Naklejki dla instalatora na interfejs użytkownika

Parametry techniczne

Zasilanie	
Napięcie wejściowe	45 W (PoE 802.3bt typ 3, klasa 5, temperatura pracy od -50°C do +55°C) 30 W (PoE 802.3at typ 2, klasa 4, temperatura pracy od -20°C do +55°C) 24 VAC ±10% PoE i zasilanie dodatkowe można podłączyć jednocześnie, aby zapewnić redundancję zasilania Uwaga: Nie współpracuje z NPD-6001B i NPD-9501A.
Pobór mocy (typowy/maksymalny)	PoE++: 37,6 W PoE+: 19,44 W (bez grzałki) 24 VAC: 2,59 A / 37,6 W

Przetwornik	
Typ przetwornika	4x 1/2,7 cala CMOS

Czułość	
Zmierzona zgodnie z normą IEC 62676, część 5 (1/25, F1.9)	
Kolor	0,091 lx
Mono	0,012 lx
Z podczerwienią	0 lx

Zakres dynamiki	
Wysoki zakres dynamiki	120 dB WDR
HDR zmierzony zgodnie z normą IEC 62676, część 5	WDR 101 dB

Widzenie nocne	
Zasięg obserwacji	30 m
LED	Zestaw obejmujący zakres 360° wysokosprawnych diod LED, 850 nm

Widzenie nocne	
Natężenie podczerwieni	Możliwość regulacji

Optyczny	
Obiektyw	3,7–7,7 mm F1.9
Regulacja	Zdalna regulacja zoomu i ostrości
Tryb dualny	Filtr podczerwieni z możliwością przełączania
Kąt widzenia	Szerokokątny: 85,1° × 62° (poz. × pion.) Teleobiektyw: 38,7° × 29,0° (poz. × pion.)
Kąt widzenia (maksymalny łączny)	Pokrycie do 360° (w zależności od położenia i pochylecia obiektywu)

Platforma	
Platforma CPP	CPP14

Strumieniowe przesyłanie obrazu	
Kompresja obrazu	H.265; H.264; M-JPEG
Strumieniowanie	Wiele konfigurowalnych strumieni z kompresją H.264, H.265 i M-JPEG, możliwość konfigurowania częstotliwości odświeżania i szerokości pasma. Obszary zainteresowania (ROI)
Opóźnienie kamery	120 ms
Struktura GOP	IP
Częstotliwość odświeżania	1–30 kl./s
Stosunek sygnał/szum (SNR)	> 55 dB

Rozdzielczość obrazu (poz. × pion.)	
Maks. rozdzielczość	4x 2592 x 1944 (4:3) przy 30 kl./s 4x 2560 x 1440 (16:9) przy 30 kl./s
Maksymalna rozdzielczość w trybie korytarza	4x 1944 x 2592 (3:4) przy 25 kl./s 4x 1440 x 2560 (9:16) przy 25 kl./s

W formatach 4:3 i 16:9 jest dostępnych wiele niższych rozdzielczości; można je wybierać indywidualnie dla konkretnych strumieni i przetworników

Konfiguracja obrazu	
Obraz lustrzany	Wł./wył.

Konfiguracja obrazu	
Obróć obraz	0° / 90° / 180° / 270°
Pozycjonowanie	Współrzędne/wysokość montażu
Funkcje wizyjne	
Balans bieli	2300 ÷ 10 000K, 3 tryby automatyczne (podstawowy, standardowy, lampa sodowa), tryb ręczny i tryb stałego poziomu
Migawka	Automatyczna elektroniczna migawka (AES) Migawka stała (od 1/25[30] do 1/15 000) z możliwością wyboru ustawienia Migawka domyślna
Tryb dualny	Automatyczny (regulowane punkty przełączania), Kolorowy, Monochromatyczny
Redukcja szumów	3-poziomowa dynamiczna redukcja szumów: niska, średnia i wysoka
Tryby sceny	Standard, Oświetlenie sodowe, Wzrost czułości, Podświetlenie, Dynamiczny, Tylko kolor
Maskowanie stref prywatności	Osiem odrębnych obszarów na przetwornik, w pełni programowalnych
Wyświetlanie informacji na obrazie	Nazwa; Logo; Godzina; Komunikat alarmowy; w pełni programowalne w każdym przetworniku
Dodatkowe funkcje	Kontrast, Poziom nasycenia i sterowanie, Jasność, Ostrość, Poziom ALC, Przeciwdziałanie efektowi zamglenia
Analiza zawartości obrazu	
Typ analizy	Intelligent Video Analytics, Camera Trainer
Reguły alarmowe (łączone)	Dowolny obiekt, Obiekt w polu, Przecięcie linii, Wejście na pole/opuszczenie pola, Podejrzan zachowanie, Podążaj trasą, Obiekt nieaktywny/usunięty, Zliczanie, Zajętość, Szacowanie gęstości tłumu, Zmiana warunków, Wyszukiwanie podobnych elementów, Przepływ/ licznik przepływu
Liczba reguł (jednocześnie)	16 na przetwornik
Filtry obiektów	Czas trwania, Wielkość, Format obrazu, Prędkość, Kierunek, Kolor, Klasy obiektów (4)
Tryby śledzenia	Śledzenie standardowe (2D), Śledzenie w 3D, Śledzenie osób w 3D, Śledzenie statków, Tryb muzealny

Analiza zawartości obrazu	
Klasy obiektów	Osoba, samochód osobowy, motocykl, samochód ciężarowy
Kalibracja/ Geolokalizacja	Automatyczna, oparta na czujniku żyroskopowym, ogniskowa i wysokość kamery
Dodatkowe funkcje	Wykrywanie sabotażu
Lokalne przechowywanie	
Wewnętrzna pamięć RAM	Zapis 5 s przed wystąpieniem alarmu
Slot karty pamięci	Karta Micro SDXC/SDHC/SD
Przemysłowe karty SD	Wyjątkowo długi czas eksploatacji i obsługa monitorowania stanu (jeśli obsługiwane przez kartę SD), co pozwala wcześniej sygnalizować konieczność obsługi serwisowej.
Wejście/wyjście	
Wejście liniowe audio	0,6 Vrms, 40 kOhm
Wyjście liniowe audio	1,0 Vrms, 10 kOhm
Mikrofon	1 wbudowany mikrofon (może być wyłączony)
Wejście alarmowe	1 wejście
Aktywacja wejścia alarmowego	Aktywacja zwarcie lub napięciem 5 VDC
Wyjście alarmowe	1 wyjście
Napięcie wyjścia alarmowego	30 VDC, maks. obciążenie 0,5 A
Sieć Ethernet	RJ-45
Port USB	USB 2.0 typu C, do użytku z bezprzewodowym kluczem sprzętowym USB do konfiguracji i uruchamiania (sprzedawany oddzielnie, dostępny w 2022 r.)
Światłowody (sprzedawane osobno)	Zestaw media konwertera światłowodowego Ethernet (VG4-SFPSCKT) zainstalowany wewnątrz obudowy (NDA-U-PA0, NDA-U-PA1 lub NDA-U-PA2) zapewnia interfejs światłowodowy do montowanej kamery.
Przesyłanie strumieniowe dźwięku	
Standard	G.711, częstotliwość próbkowania 8 kHz L16, częstotliwość próbkowania 16 kHz AAC-LC, 48 kb/s przy częstotliwości próbkowania 16 kHz

Przesyłanie strumieniowe dźwięku	
	AAC-LC, 80 kb/s przy częstotliwości próbkowania 16 kHz
Stosunek sygnał/szum	> 50 dB
Przesyłanie strumieniowe dźwięku	Tryb pełnodupleksowy/półdupleksowy

Sieć	
IP	Jeden adres IP do wszystkich czterech przetworników obrazu
Protokoły	IPv4, IPv6, UDP, TCP, HTTP, HTTPS, RTP/RTCP, IGMP V2/V3, ICMP, ICMPv6, RTSP, FTP, ARP, DHCP, APIPA (Auto-IP, link local address), NTP (SNTP), SNMP (V1, V3, MIB-II), DNS, DNSv6, DDNS (DynDNS.org, selfHOST.de, no-ip.com), SMTP, iSCSI, UPnP (SSDP), DiffServ (QoS), LLDP, SOAP, Dropbox™, CHAP, digest authentication
Sieć Ethernet	10/100/1000 Base-T
Współdziałanie	ONVIF Profile S; ONVIF Profile G; ONVIF Profile M; ONVIF Profile T

Bezpieczeństwo danych	
Element zabezpieczający („TPM”)	RSA 4096-bitowy (w przyszłej aktualizacji oprogramowania układowego), AES/CBC 256-bitowy
PKI	Certyfikaty X.509
Szyfrowanie	Pełne, kompleksowe szyfrowanie z obsługą systemu VMS Sieć: TLS1.0/1.1/1.2/1.3, AES128, AES256 Zapis lokalny: XTS-AES
Uwierzytelnianie wideo	Suma kontrolna, MD5, SHA-1, SHA-256
Ochrona oprogramowania układowego	Podpisane oprogramowanie układowe, bezpieczne uruchamianie

Parametry mechaniczne	
Wymiary (śr. × wys.)	275 x 137 mm
Waga	3,38 kg
Kolor	biały (RAL9003)
Czujnik żyroskopowy	Tak, 1 na przetwornik

Parametry mechaniczne	
4-osiowa regulacja obiektywu	Panorama: 0° do 360° Obrót: -20° do 20° Przechył: 0° do 105° Obrót wokół własnej osi: -90° do 90°
Kopułka	Poliwęglanowa, przezroczysta z powłoką odporną na zarysowania i nieprzepuszczającą promieni ultrafioletowych
Obudowa	Aluminiowa z membraną osuszającą i wodoszczelnym obszarem podłączenia
Montaż	Płyta montażowa w zestawie do montażu powierzchniowego, w puszcze przyłączeniowej kwadratowej 4-calowej oraz puszcze przyłączeniowej pojedynczej i podwójnej
Przepust	Przepust boczny 3/4 cala NPT (M25) (sprzedawany oddzielnie)

Warunki otoczenia	
Temperatura pracy	PoE++ (z grzałką): od -50°C do +55°C PoE+ (bez grzałki): od -20°C do +55°C
Temperatura przechowywania	-40°C do 70°C
Temperatura zimnego startu	-20°C
Wilgotność względna pracy	5–93%, względna, bez kondensacji 100%, względna, z możliwością kondensacji
Wilgotność przy przechowywaniu	Wilgotność względna do 98%
Odporność na uderzenia	IK10
Stopień ochrony przed wodą i kurzem	IP66 i NEMA 4X

Informacje do zamówień

NDM-7703-AL Kop. stałopoz. 20MP 3,7-7,7mm IP66 IR
Kamera wieloprzetwornikowa o rozdzielczości 20 MP, cztery obiektywy z silnikowym napędem regulacji zoomu/ostrości, 30 kl./s, IVA, H.265, IK10, IP66, wbudowany tryb podczerwieni o zasięgu do 30 m
Numer zamówienia **NDM-7703-AL | F.01U.389.265**

Akcesoria

NDA-7050-PIPW Podstawa do mon. podwieszanego, 275 mm
Podstawa do montażu podwieszanego z pokrywą zabezpieczającą przed działaniem warunków atmosferycznych do kamer FLEXIDOME multi 7000i IR
Numer zamówienia **NDA-7050-PIPW | F.01U.394.000**

NDA-7051-CA Adap. przep. kabł. M25 do NDM-770*, 5cz.

Adapter przepustu kablowego do kamer FLEXIDOME multi 7000i i FLEXIDOME multi 7000i IR, 5 sztuk
Numer zamówienia **NDA-7051-CA | F.01U.394.257**

NDA-U-WMT Uchwyt do montażu podw. na ścianie

Uniwersalny uchwyt do montażu kamer kopułkowych na ścianie, biały
Numer zamówienia **NDA-U-WMT | F.01U.324.939**

NDA-U-WMP Płyta do montażu ściennego

Podstawa do uniwersalnego uchwytu do montażu na ścianie, montażu narożnego i do montażu na słupie, biały, IP66
Numer zamówienia **NDA-U-WMP | F.01U.324.950**

NDA-U-PMT Uchwyt do montażu na rurze, 31cm

Uniwersalny uchwyt do montażu na rurze kamer kopułkowych, 31 cm, biały
Numer zamówienia **NDA-U-PMT | F.01U.324.940**

NDA-U-PMTE Przedłużenie rury montażowej 50cm

Rozszerzenie do uniwersalnego uchwytu do montażu na rurze, 50 cm, biały
Numer zamówienia **NDA-U-PMTE | F.01U.324.941**

NDA-U-PMTS Uchwyt do montażu na rurze, 11cm

Uniwersalny uchwyt do montażu podwieszanego na rurze kamer kopułkowych, 11 cm, biały
Numer zamówienia **NDA-U-PMTS | F.01U.385.046**

NDA-U-PSMB Puszka do mont. podw. na ścianie/suficie

Puszka do montażu powierzchniowego (SMB) do montażu ściennego lub do montażu na rurze.
Numer zamówienia **NDA-U-PSMB | F.01U.324.942**

NDA-U-PMAS Adapter do montażu na słupie, mały

Adapter do montażu na słupie, mały
Uniwersalny adapter do montażu na słupie, biały; mały.
Numer zamówienia **NDA-U-PMAS | F.01U.324.943**

NDA-U-PMAL Adapter do montażu na słupie, duży

Uniwersalny adapter do montażu na słupie, biały; duży
Numer zamówienia **NDA-U-PMAL | F.01U.324.944**

NDA-U-RMT Uchwyt do montażu podw. na gzymsie

Uniwersalny uchwyt do montażu kamer kopułkowych na dachu, biały
Numer zamówienia **NDA-U-RMT | F.01U.324.945**

NDA-U-CMT Adapter uchwytu do montażu narożnego

Uniwersalny uchwyt do montażu narożnego, biały
Numer zamówienia **NDA-U-CMT | F.01U.324.946**

NDA-U-PA0 Obudowa syst. nadzoru 24VAC

Obudowa, wejście 24 VAC, wyjście 24 VAC, IP66
Numer zamówienia **NDA-U-PA0 | F.01U.324.947**

NDA-U-PA1 Obudowa syst. nadzoru 120VAC

Obudowa, wejście 100–120 VAC 50/60 Hz, wyjście 24 VAC, IP66
Numer zamówienia **NDA-U-PA1 | F.01U.324.948**

NDA-U-PA2 Obudowa syst. nadzoru 230VAC

Obudowa, wejście 230 VAC, wyjście 24 VAC, IP66
Numer zamówienia **NDA-U-PA2 | F.01U.324.949**

VG4-SFPSCKT INTERFEJS ETHERNET-SFP

Zestaw światłowodowy konwertera Ethernet transmisji sygnału wizyjnego/odbiornika danych do kamer AUTODOME, do MIC-IP-PSU oraz kamer analogowych MIC oraz do szaf (NDA-U-PA0, NDA-U-PA1 i NDA-U-PA2).
Numer zamówienia **VG4-SFPSCKT | F.01U.142.529**

SFP-2 Moduł światł. wielomodowy, 1310 nm, 2LC

Moduł światłowodowy SFP, 2 km, 2 złącza LC.
Wielomodowy
1310 nm
Numer zamówienia **SFP-2 | F.01U.136.537**

SFP-3 Moduł światłow. 1-modowy, 1310 nm, 2LC

Moduł światłowodowy SFP, 20 km, 2 złącza LC.
Jednomodowy
1310 nm
Numer zamówienia **SFP-3 | F.01U.136.538**

SFP-25 Moduł światłowodowy, 1310/1550 nm, 1SC

Moduł światłowodowy SFP, 2 km, 1 złącze SC
Wielomodowy
1310/1550 nm
Numer zamówienia **SFP-25 | F.01U.136.541**

SFP-26 Moduł światłowodowy, 1550/1310 nm, 1SC

Moduł światłowodowy SFP, 2 km, 1 złącze SC
Wielomodowy
1550/1310 nm
Numer zamówienia **SFP-26 | F.01U.136.542**

NDA-U-PMTG Uchwyt montażowy podw. rura, pushka

Uniwersalny uchwyt do montażu na rurze, umożliwiający montaż pushki przyłączeniowej, tylko do stałopozycyjnych kamer kopułkowych, biały
Numer zamówienia **NDA-U-PMTG | F.01U.358.359**

NDA-U-WMTG Uchwyt montażowy podw. ściana, pushka

Uniwersalny uchwyt do montażu na ścianie, umożliwiający montaż pushki przyłączeniowej, tylko do stałopozycyjnych kamer kopułkowych, biały
Numer zamówienia **NDA-U-WMTG | F.01U.358.358**

NPD-3001-WAP Przenośne narzędzie montażowe

Przenośne, bezprzewodowe narzędzie do instalacji kamer Bosch
Numer zamówienia **NPD-3001-WAP | F.01U.353.329**

NCA-WLAN-EU Bezprzew. klucz instalacyjny USB-AC51 EU

Bezprzewodowy instalacyjny klucz sprzętowy do bezprzewodowego uruchomienia
Numer zamówienia **NCA-WLAN-EU | F.01U.405.793**

NCA-WLAN-NA Bezprzew. klucz instalacyjny USB-AC51 NA

Bezprzewodowy instalacyjny klucz sprzętowy do bezprzewodowego uruchomienia w Ameryce Północnej
Numer zamówienia **NCA-WLAN-NA | F.01U.405.794**

MSD-064G KARTA MICROSD IP SECURITY 64GB

Karta microSD o pojemności 64 GB do zastosowań przemysłowych z monitorowaniem stanu
Numer zamówienia **MSD-064G | F.01U.394.680**

MSD-128G KARTA MICROSD IP SECURITY 128GB

Karta microSD o pojemności 128 GB do zastosowań przemysłowych z monitorowaniem stanu
Numer zamówienia **MSD-128G | F.01U.394.681**

MSD-256G KARTA MICROSD IP SECURITY 256GB

Karta microSD o pojemności 256 GB do zastosowań przemysłowych z monitorowaniem stanu

Numer zamówienia **MSD-256G | F.01U.394.682**

Reprezentowane przez:

Europe, Middle East, Africa:

Bosch Security Systems B.V.
P.O. Box 80002
5600 JB Eindhoven, The Netherlands
Phone: + 31 40 2577 284
www.boschsecurity.com/xc/en/contact/
www.boschsecurity.com

Germany:

Bosch Sicherheitssysteme GmbH
Robert-Bosch-Ring 5
85630 Grasbrunn
Tel.: +49 (0)89 6290 0
Fax: +49 (0)89 6290 1020
de.securitysystems@bosch.com
www.boschsecurity.com