

AUTODOME IP starlight 5000i IR



- ▶ Technologia Starlight zapewniająca znakomitą wydajność przy słabym oświetleniu
- ▶ Zewnętrzna kamera kopułkowa PTZ o wysokich parametrach z funkcją zintegrowanego oświetlenia w podczerwieni przeznaczona do rejestrowania obrazu w miejscach o słabym oświetleniu
- ▶ Zmienne oświetlenie równomiernie rozkłada światło w podczerwieni, dzięki czemu na rejestrowanym obrazie nie ma ciemnych plam
- ▶ Funkcja oświetlania z dużych odległości (do 180 m)

Bezpieczeństwo dzięki wielu funkcjom kamery AUTODOME IP starlight 5000i IR. Kamera rejestruje szczegółowe obrazy w rozdzielczości 1080p, 60 kl./s HD w dzień, a także w słabym oświetleniu lub przy jego braku. Zintegrowany inteligentny promiennik podczerwieni automatycznie dostosowuje natężenie oświetlacza do wartości zoomu i obserwowanego obszaru, aby jednakowo oświetlić całą scenę.

Funkcje

Nagrywanie w ciemności

Kamera wyposażona jest w technologię inteligentnego, zmiennego oświetlania IR firmy Bosch, dzięki której obraz nagrywany w scenach o słabym oświetleniu w poszczególnych strefach jest wyjątkowo wysokiej jakości. Ta konfiguracja zapewnia, że każda scena jest odpowiednio doświetlona i zapobiega utracie ostrości przy zmianie warunków świetlnych.

Dobre wyniki w słabych warunkach oświetleniowych

Najnowszy przetwornik obrazu oraz zaawansowana redukcja szumów i Duży zakres dynamiki o wartości 120 dB zapewniają doskonałą czułość w trybie kolorowym. Kamera dalej przesyła kolorowy obraz w znakomitej jakości nawet w minimalnym oświetleniu.

Wstępnie zaprogramowane tryby użytkownika

Kamera posiada kilka wstępnie skonfigurowanych trybów sceny zapewniających najlepsze ustawienia do różnych zastosowań. Za pomocą jednego kliknięcia

można zoptymalizować ustawienia obrazu i dostosować je od warunków świetlnych. Użytkownik może również konfigurować te ustawienia samodzielnie.

- Standardowy: do zastosowań wewnętrznych przy oświetleniu fluorescencyjnym.
- Oświetlenie sodowe: w sytuacjach, gdy obraz wideo rejestrowany jest przy świetle słonecznym w dzień lub w świetle lamp sodowych w nocy.
- Dynamiczny: zwiększony kontrast, ostrość i nasycenie.
- Tryb sceny do czytania tablic rejestracyjnych: dla osiągnięcia najlepszej jakości obrazu, do zastosowania z oprogramowaniem ANPR.

H.265 wydajne kodowanie wideo

Kamera została opracowana w oparciu o najbardziej wydajną platformę kodowania obrazu H.264i H.265/HEVC. Kamera jest w stanie dostarczyć wysokiej jakości obraz o wysokiej rozdzielczości przy bardzo niskim obciążeniu sieci. Dzięki podwójnej efektywności kodowania, H.265 staje się nowym standardem kompresji dla systemów dozoru wizyjnego IP.

Inteligentna transmisja strumieniowa

Funkcja inteligentnego kodowania i analizy oraz technologia Intelligent Dynamic Noise Reduction skutkują znacznym spadkiem zużycia szerokości

pasma. Tylko ważne informacje na obserwowanym obrazie, takie jak ruch lub obiekty wykryte w wyniku analizy, są kodowane.

Obsługa H.264 i H.265 z Obszary zasięgu nadajnika

Należy ustawić region w polu widzenia i zdefiniować odpowiedni profil nadajnika. To ustawienie obniża szybkość transmisji strumienia bardziej niż przy wykorzystaniu samego tylko inteligentnego strumieniowania.

Zapis i zarządzanie pamięcią

Do zarządzania zapisem można użyć aplikacji Bosch Video Recording Manager. Kamera może także bezpośrednio, bez użycia oprogramowania, wykorzystywać lokalizacje docelowe iSCSI. Karta pamięci o maksymalnej pojemności 32 GB (microSDHC) / 2 TB (microSDXC) może być używana do rejestrowania bezpośrednio na urządzeniu lub do obsługi technologii Automatic Network Replenishment (ANR), która poprawia ogólną niezawodność procesu rejestracji obrazu. Zapis obrazu w pamięci RAM przed wystąpieniem alarmu umożliwia ograniczenie szerokości pasma w sieci przeznaczonej do rejestracji i wydłuża żywotność karty pamięci.

Technologia Essential Video Analytics bezpośrednio w urządzeniu

Kamerę wyposażono w najnowszą wersję aplikacji Essential Video Analytics firmy Bosch do użytku w Położenia zaprogramowane. Aplikacja Essential Video Analytics to niezawodne rozwiązanie z zakresu analizy sygnału wizyjnego, które idealnie spełnia potrzeby małych i średnich przedsiębiorstw, dużych sklepów detalicznych, centrów handlowych oraz magazynów. Dostępne są również zaawansowane funkcje, takie jak wykrywanie przekraczania wielu linii, podejrzanego zachowania oraz obiektów nieruchomych i usuniętych, a także szacowanie gęstości tłumu oraz liczenie osób. Filtr obiektów można zdefiniować w oparciu o rozmiar, prędkość, kierunek, współczynnik proporcji i kolor. Uproszczony tryb kalibracji znacznie skraca czasu instalacji, ponieważ wystarczy tylko wprowadzić wysokość montażu raz dla każdej kamery, niezależnie od wstępnie zaprogramowanego położenia. Po skalibrowaniu kamery, silnik analiz może automatycznie klasyfikować obiekty jako osoby, samochody, rowery lub ciężarówki.

Zaawansowane funkcje reagowania na alarm

Zaawansowane funkcje sterowania alarmami kamery korzystają z zasad logiki opartych o zdefiniowane reguły określające sposób zarządzania alarmami. W najprostszej formie, reguła może definiować, które wejście (wejścia) powinny uaktywniać określone wyjście (wyjścia). W bardziej złożonej wersji, wejścia i wyjścia można łączyć z określonymi wcześniej lub

zdefiniowanymi przez użytkownika poleceniami, co umożliwia wykonywanie zaawansowanych funkcji obsługi kamery.

Znakomite maskowanie obszarów prywatnych

Kamera umożliwia ustawienie łącznie nawet 32 niezależnych masek prywatności, z czego 8 może być wyświetlanych w tej samej scenie. Istnieje możliwość zaprogramowania każdej z masek w kształcie ośmiokąta. Każda z masek szybko i płynnie zmienia swoje wymiary i kształty zapewniając niewidoczność zasłoniętego obiektu. Ustawienie AUTO prywatnego obszaru dostosowuje jego kolor do koloru otoczenia.

Kryteria dozoru DORI

Kryteria dozoru DORI (wykrywanie/obserwacja/rozpoznawanie/identyfikacja), opisane w normie EN-62676-4, określają zdolność kamery do rozróżniania osób i obiektów znajdujących się w obszarze chronionym. Poniżej przedstawiono maksymalną odległość spełniania kryteriów dozoru DORI dla danej kombinacji kamery i obiektywu:

	Definicja DORI	Zasięg obserwacji	
		WIDE 1X	TELE 30X
Detekcja	25 px/m	65 m	1833 m
Obserwacja	63 px/m	26 m	727 m
Rozpoznawanie	125 px/m	13 m	367 m
Identyfikacja	250 px/m	7 m	183 m

Bezpieczeństwo danych

Aby zapewnić najwyższy poziom ochrony dostępu do urządzenia i transmisji danych, niezbędne są szczególne środki bezpieczeństwa. Podczas początkowej konfiguracji dostęp do kamery można uzyskać tylko przez bezpieczne kanały. Aby uzyskać dostęp do funkcji kamery, należy ustawić hasło na poziomie usługi. Przeglądarka internetowa i podgląd dostępu klienta mogą zostać zabezpieczone za pomocą HTTPS lub innych bezpiecznych protokołów, obsługujących najnowszy protokół TLS 1.2z zaktualizowanymi mechanizmami szyfrowania, w tym szyfrowanie AES z 256-bitowymi kluczami. Kamera nie umożliwia instalacji oprogramowania. Obsługuje wyłącznie uwierzytelnione oprogramowanie układowe. Trzy poziomowa ochrona hasłem z zaleceniami dotyczącymi bezpieczeństwa pozwala użytkownikom dostosować dostęp do urządzenia. Dostępu do sieci i urządzenia chroni uwierzytelnianie sieci 802.1x z wykorzystaniem protokołu EAP/TLS. Obsługa zapory Embedded Login Firewall, wbudowanej platformy

Trusted Platform Module (TPM) i infrastruktury klucza publicznego (PKI) zapewnia doskonałą ochronę przed atakami.

Zaawansowany certyfikat zapewnia:

- W razie potrzeby automatyczne generowanie certyfikatu z podpisem własnym
- Certyfikaty klienta i serwera do uwierzytelnienia
- Certyfikaty klienta jako dowód autentyczności
- Certyfikaty z szyfrowanymi kluczami prywatnymi

Ochrona oprogramowania

Po ustawieniu konfiguracji kamery, jeśli chce się zapobiec jej zmianie, administratorzy systemu mogą włączyć ochronę oprogramowania, która zachowa konfigurację kamery. Wszelkie zmiany stanu ochrony i zmiany konfiguracji statycznej, przypadkowe lub celowe, spowodują przerwanie ochrony. Kamera wyśle wtedy komunikat alarmowy, który może być użyty w systemie zarządzania sygnałem wizyjnym w celu uruchomienia odpowiedniego scenariusza alarmowego. Kamera tworzy osobny plik rejestru ze wszystkimi zmianami, które mają wpływ na stan ochrony.

Integracja systemu i zgodność z ONVIF

Kamera jest zgodna ze specyfikacjami ONVIF Profile S, ONVIF Profile G i ONVIF Profile T. W konfiguracji H.265 kamera obsługuje usługę Media Service 2 wchodzącą w skład ONVIF Profile T. Gwarantuje to możliwość współdziałania urządzeń wizyjnych różnych producentów.

Integratorzy rozwiązań innych firm mogą z łatwością uzyskać dostęp do funkcji specjalnych kamery, które umożliwiają dołączenie jej do większych projektów. Więcej informacji o Bosch Integration Partner Program (IPP) można znaleźć na naszej stronie internetowej (ipp.boschsecurity.com).

Napęd i mechanizm PTZ

Kamera obsługuje 256 położeń zaprogramowanych oraz dwa rodzaje tras dozorowych: Położenie zaprogramowane oraz trasy zapisu i odtwarzania. Trasa Położenie zaprogramowane może składać się z nawet 256 położeń zaprogramowanych, z możliwością konfigurowania czasu przełączania między nimi i dostosowania do częstotliwości korzystania z każdego z położeń Położenie zaprogramowane. Kamera umożliwia również obsługę dwóch (2) zapisanych tras, których całkowity czas obejścia może wynosić 15 minut. Są to zapisane makrodefinicje złożone z czynności obsługi wykonywanych przez użytkownika, w tym obrotu, pochylenia i regulacji zoomu, które można później odtworzyć w sposób ciągły. Dokładność odtwarzania zaprogramowanego obrotu i pochylenia wynosi $\pm 0,1$ stopnia, co zapewnia za każdym razem podgląd tej samej sceny. Maksymalna prędkość obrotu w kamerze wynosi 240 stopni na sekundę, a maksymalna prędkość pochylenia — 160 stopni na sekundę. Maksymalna prędkość kamery

(obrotu i pochylenia) wynosi od 0,1 do 120 stopni na sekundę. Kamera ma zakres obrotu ciągłego wynoszący maksymalnie 360 stopni.

Przyciągnięcie w celu powiększenia

Nakreślenie czworokąta wewnątrz obrazu spowoduje, że kamera powiększy wskazany obszar.

Łatwa instalacja i serwis

Podobnie jak inne produkty z zakresu systemów wizyjnych IP firmy Bosch, kamery zostały zaprojektowane z myślą o zapewnieniu szybkiej i łatwej instalacji.

Firma Bosch zaprojektowała kamerę przy założeniu, że kable i uchwyty są instalowane przed montażem kamery. Koncepcja instalacji pozwala jednej osobie na podłączenie kabli bezpośrednio do kamery bez konieczności ich ponownego układania. Kamerę łatwo przymocowuje się do płyty montażowej za pomocą jednej śruby.

Kamera spełnia wymagania stopnia ochrony IP66, a jej zakres temperatury pracy wynosi do -40°C . Obudowa kamery jest w pełni zmontowana, wyposażona w osłonę przeciwsłoneczną i gotowa do montażu na ścianie lub rurze za pomocą odpowiedniego sprzętu montażowego (sprzedawane oddzielnie).

Project Assistant

Aplikacja **Project Assistant** firmy Bosch jest najłatwiejszą w użyciu z dostępnych na rynku aplikacji do pierwszej instalacji i podstawowej konfiguracji kamer IP. Podstawową konfigurację można wykonać zdalnie i bez połączenia z kamerą, a następnie udostępnić ją innym pracownikom. Następnie, już na miejscu, można po prostu wgrać tę konfigurację do kamery, co znacznie ułatwia i skraca proces instalacji. Skonfigurowane kamery można następnie dowolnie integrować. Aplikacja umożliwia łatwe wyświetlanie i regulację pola widzenia kamery. Generuje również automatycznie szczegółowy raport na temat kamer przekazanych do eksploatacji.

Certyfikaty i homologacje

Standardy HD

- Zgodność z normą SMPTE 274M-2008 w następujących zakresach:
 - Rozdzielczość: 1920x1080
 - Skanowanie: progresywne
 - Odwzorowanie kolorów: zgodne ze standardem ITU-R BT.709
 - Format obrazu: 16:9
 - Częstotliwość odświeżania: 25 i 30 kl./s
- Zgodność z normą 296M-2001 w następujących zakresach:
 - Rozdzielczość: 1280x720
 - Skanowanie: progresywne
 - Odwzorowanie kolorów: zgodne ze standardem ITU-R BT.709

- Format obrazu: 16:9
- Częstotliwość odświeżania: 25 i 30 kl./s

Oznaczenie	Odpowiednie ustawienie standardowe
cULus	<ul style="list-style-type: none"> • UL60950-1/-22 (wyd. 2) (zawiera CSA 22.2 nr 60950-1/-22)
FCC, część 15 (USA)	<ul style="list-style-type: none"> • 47CFR, część 15 • ICES-003 (Kanada)
CE (Europa)	<p>Dyrektywa zgodności elektromagnetycznej (EMC)</p> <ul style="list-style-type: none"> • EN55032:2012/AC:2013 • EN 50130-4:2011/A1:2014 • EN 61000-3-2:2014 • EN 61000-3-3:2013 <p>Standardy bezpieczeństwa: Dyrektywa niskonapięciowa (wymaga się certyfikatu i raportu systemu IECCE CB)</p> <ul style="list-style-type: none"> • EN 60950-1:2006+A11:2009+A1:2010+A12:2011+A2:2013 (z różnicami na poziomie krajowym) • IEC 60950-1/-22 (wyd. 1)
Inne etykiety/ oznaczenia	<ul style="list-style-type: none"> • RCM, EAC, WEEE, RoHS (Chiny), BIS

Aby zapoznać się z pełną listą wszystkich powiązanych certyfikacji/norm, należy zapoznać się z raportem Testy produktów, dostępnym w katalogu internetowym, na karcie Dokumenty na stronie produktu danego urządzenia. Jeśli dokument nie jest dostępny na stronie produktu, należy skontaktować się ze sprzedawcą.

Obszar	Zgodność z przepisami/cechy jakości
Europa	CE Declaration of Conformity (DoC) - AUTODOME IP starlight 5000i,-IR
Stany Zjednoczone	UL AUTODOME IP starlight 5000i

Uwagi dotyczące instalacji i konfiguracji

Więcej możliwości można znaleźć w [skróconym poradniku wyboru](#) na temat modułów i akcesoriów do [montażu kamer](#).

Parametry techniczne

Przetwornik obrazu	Przetwornik CMOS 1/2,8" ze skanowaniem progresywnym
--------------------	-----------------------------------------------------

Efektywna liczba pikseli	1945 x 1097 (2,13 MP)
Obiektyw	30-krotny zoom 4,5-135 mm
Pole widzenia dla zoomu optycznego	2.4° - 60.9°
Ogniskowanie	Automatyczne z możliwością regulacji ręcznej
Przystoła	Automatyczne z możliwością regulacji ręcznej
Zoom cyfrowy	16-krotny
Regulacja wzmocnienia	ARW, zmienna od 6 dB do 78 dB
Czas otwarcia migawki elektronicznej (AES)	0,64 s do 1/66666 s
Stosunek sygnał/szum (SNR)	> 55 dB
Przełączanie między trybem dziennym/nocnym	Automatyczny filtr podczerwieni
Kompensacja tła (BLC)	Wł./wył. IAE (Intelligent Auto Exposure)
Balans bieli	Basic – autom., standard – autom., lampa sodowa – autom., dominujący kolor auto – autom., ręczn.
Tryb dzienny/nocny	Monochromatyczny, kolorowy, automatyczny
Funkcja trybu przeciwdziałania efektowi zamglenia	Poprawia widoczność podczas rejestrowania scen zamglonych lub o niskim kontraście.

Parametry obrazu – czułość

(3100 K, współczynnik odbicia 89%, 1/30, F1.6, 30 IRE)

Kolor	18,6 mLux
Mono	4 mLux

Zakres dynamiki

Duży zakres dynamiki	120 dB WDR
Zmierzony zgodnie z normą IEC 62676, część 5	107 dB WDR
Liczba diod LED	4
Długość fali	850 nm
Zasięg obserwacji	180 m (Detekcja)

Kąt wiązki	Wiązka szeroka: 36° Wiązka wąska: 6.3°
Analiza zawartości obrazu	
Typ analizy	Essential Video Analytics
Konfiguracje	Cichy VCA / Profil1-16
Reguły alarmowe (łączone)	Dowolny obiekt Obiekt w polu Przecięcie linii Wejście do pola Opuszczenie pola Podejrzone zachowanie Przemieszczanie się trasą Obiekt nieaktywny Obiekt usunięty Licznik Occupancy Detekcja tłumy Zmiana warunków Wyszukiwanie podobnych elem. Sabotaż
Filtry obiektów	Czas trwania Rozmiar Format obrazu v/h Prędkość Kierunek Kolor Klasy obiektów (Osoby w pozycji wyprostowanej, Rowery, Samochody i Samochody ciężarowe)
Kalibracja	Automatyczna samokalibracja po ustawieniu wysokości

Właściwości fizyczne

Tryby obrotu/pochylenia	Normalny: 0,1°/s-120°/s Turbo: obrót: 0,1°/s-240°/s; pochylenie: 0,1°/s-120°/s
Zaprogramowana prędkość	Obrót: 240°/s Pochylenie: 160°/s
Zakres obrotu	360° (ciągły)

Kąt pochylenia	od -90° do 3°
Dokładność zaprogramowanego położenia	Standardowo ±0,1°
Położenia zaprogramowane	256
Trasy	Dwa (2) rodzaje tras: <ul style="list-style-type: none"> Trasy zapisywane: dwie (2), o maksymalnym łącznym czasie trwania 15 min. (zależnie od ilości poleceń wysyłanych podczas nagrywania) Trasy Położenie zaprogramowane: jedna (1) składająca się z maks. 256 scen przetwarzanych kolejno, i jedna (1), dowolnie konfigurowana, składająca się z maks. 64 zaprogramowanych scen

Właściwości elektryczne

Napięcie wejściowe	24 VAC oraz PoE+
Pobór mocy	20 W (podczas wyl.)/25 W (podczas wł.)

Sieć

Kompresja obrazu	H.265 H.264 M-JPEG
Przes. strum	Cztery (4) strumienie: dwa (2) konfigurowalne strumienie w H.264 lub H.265 tylko Jeden (1) I-frame wykorzystujący pierwszy strumień Jeden (1) M-JPEG Strumień
Maksymalna częstotliwość odświeżania	60 kl./s w każdej rozdzielczości
Opóźnienie sygnału IP (typowo)	60 kl./s: 200 ms

Rozdzielczość (poz. × pion.)

1080p Full HD (16:9)	1920 × 1080
720p HD (16:9)	1280 × 720
1,3 MP (5:4)	1280 × 1024 (przycięty)
D1 4:3 (przycięcie) (4:3)	704 × 576
640x480 (4:3)	640x480 (przycięty)

Rozdzielczość (poz. × pion.)	
432p SD	768 × 432
288p SD	512 × 288
Szybkość transmisji	W poniższej tabeli podano średnią typową zoptymalizowaną szybkość transmisji w kb/s dla różnych częstotliwości odświeżania:
Kompresja obrazu	H.265
Obr./s	1080p 720p
60	1649 1249
30	1413 1096
15	1157 902
10	1075 841
5	746 597
2	407 343
Ethernet	10/100BASE-T
Szyfrowanie	TLS 1.0, SSL, DES, 3DES, AES
Protokoły	IPv4, IPv6, UDP, TCP, HTTP, HTTPS, RTP/RTCP, IGMP V2/V3, ICMP, ICMPv6, RTSP, FTP, ARP, DHCP, APIPA (Auto-IP, link local address), NTP (SNTP), SNMP (V1, V3, MIB-II), 802.1x, DNS, DNSv6, DDNS (DynDNS.org, selfHOST.de, no-ip.com), SMTP, iSCSI, UPnP (SSDP), DiffServ (QoS), LLDP, SOAP, Dropbox™, CHAP, digest authentication, Stratocast Genetec
Współdziałanie	ONVIF Profile S, ONVIF Profile G, ONVIF Profile T, GB/T 28181
Kompresja	G.711, częstotliwość próbkowania 8kHz L16, częstotliwość próbkowania 16kHz AAC, częstotliwość próbkowania 16kHz
Interfejs	1/1 Kanał wejściowy/wyjściowy
Pozostałe	
Sekcja/nazwy	16 niezależnych sektorów z nazwami po 20 znaków
Maski obszaru prywatności	32 odrębnie konfigurowane obszary prywatne
Wzór Maski obszaru prywatności	Czarny, Biały, Szary, Auto (średni kolor tła)

Obsługiwane języki	Angielski, niemiecki, hiszpański, francuski, włoski, holenderski, polski, portugalski, rosyjski, japoński, chiński (uproszczony)
--------------------	----------------------------------------------------------------------------------------------------------------------------------

Lokalna pamięć masowa

Gniazdo karty pamięci	Obsługuje karty pamięci o maksymalnej pojemności 32 GB (microSDHC) / 2 TB (microSDXC) ((dostarczane przez użytkownika)). (do zapisu w formacie HD zalecana jest karta SD klasy 6 lub wyższej.)
-----------------------	------------------------------------------------------------------------------------------------------------------------------------------------------------------------------------------------

Złącza dostępne dla użytkownika

Zasilanie	RJ45 10/100 Base-T PoE+ (standard IEEE 802.3at, klasa 4) 21-30 VAC, 50/60 Hz
Wejścia alarmowe	2
Wyjścia alarmowe	1 wyjście przekaz. 1 wyjście 5 VDC, maks. 150 mA
Dźwięk	1 monofoniczne wejście liniowe, 1 monofoniczne wyjście liniowe
Wejście liniowe sygnału	94 kΩ (typowo), 1 Vrms (maks.)
Wyjście liniowe sygnału	1 kΩ (typowo), 1 Vrms (maks.)

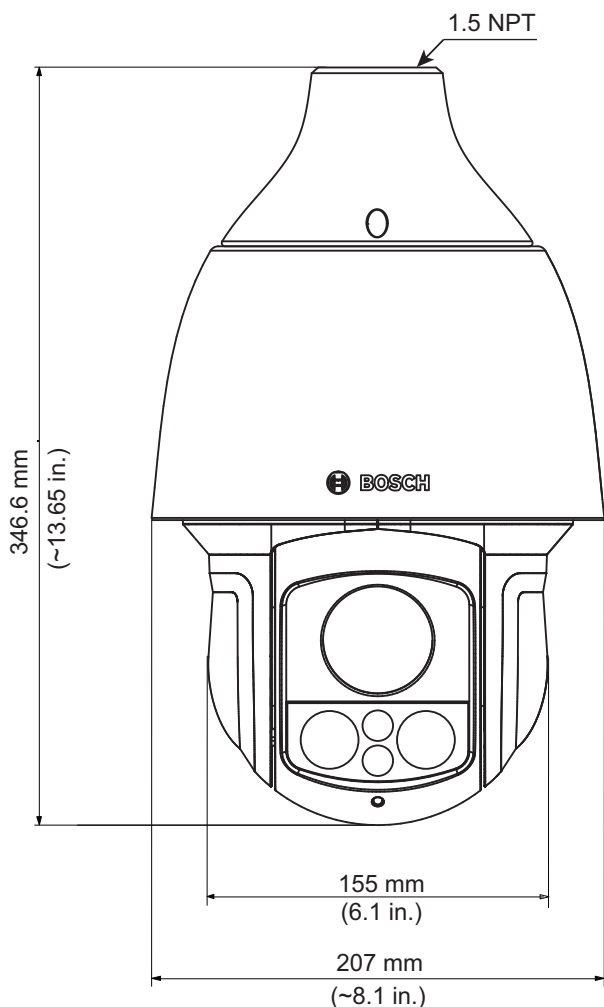
Parametry środowiskowe

Stopień ochrony	IP66
-----------------	------

Konstrukcja

Wymiary (śr. x wys.)	207 mm x 346,6 mm
Waga	4,6 kg
Materiał	Obudowa: aluminium Osłona przeciwsłoneczna: tworzywo sztuczne do zastosowań zewnętrznych
Standardowy kolor	Biały (RAL 9003)

Rysunki wymiarowe



Informacje do zamówień

NDP-5512-Z30L-P PTZ 2MP HDR 30x IP66 wisz. IR
 Numer zamówienia **NDP-5512-Z30L-P | F.01U.383.418**

NDP-5512-Z30L PTZ 2MP HDR 30x IP66 wisz. IR
 Sieciowa kamera kopułkowa PTZ; zintegrowany oświetlacz podczerwieni maks. 180 m ; 1080p 60 kl./s; 30x zoom optyczny; 4x4 zoom cyfrowy; 120 dB HDR; technologia starlight; IAE; EVA; PoE; Inteligentne Strumieniowanie; Opcje podwójnego zasilania. Model dostępny tylko w określonych regionach.
 Numer zamówienia **NDP-5512-Z30L | F.01U.345.124**

Akcesoria

UPA-2450-50 Zas., 220 V AC 50 Hz, wyj. 24 V AC 50 VA
 Zasilanie kamery umieszczone wewnątrz budynku. Wejście: prąd zmienny 220 V, 50 Hz; wyjście: prąd zmienny 24 V, 50 VA
 Numer zamówienia **UPA-2450-50 | F.01U.076.157**

UPA-2450-60 Zas. 120 V AC 60 Hz, wyj. 24 V AC 50 VA
 Wewnętrzne zasilanie kamery. Wejście: 120 VAC, 60 Hz; wyjście: 24 VAC, 50 VA
 Numer zamówienia **UPA-2450-60 | F.01U.076.154**

NPD-6001B Midspan, 60W, port pojedynczy, wej. AC
 Zasilacz 60 W midspan do zastosowań wewnętrznych do kamer bez promienników
 Numer zamówienia **NPD-6001B | F.01U.347.358**
F.01U.392.458

NDA-U-PA0 Obudowa syst. nadzoru 24VAC
 Obudowa, wejście 24 VAC, wyjście 24 VAC, IP66
 Numer zamówienia **NDA-U-PA0 | F.01U.324.947**

NDA-U-PA1 Obudowa syst. nadzoru 120VAC
 Obudowa, wejście 100–120 VAC 50/60 Hz, wyjście 24 VAC, IP66
 Numer zamówienia **NDA-U-PA1 | F.01U.324.948**

NDA-U-PA2 Obudowa syst. nadzoru 230VAC
 Obudowa, wejście 230 VAC, wyjście 24 VAC, IP66
 Numer zamówienia **NDA-U-PA2 | F.01U.324.949**

NDA-U-CMT Adapter uchwyty do montażu narożnego
 Uniwersalny uchwyt do montażu narożnego, biały
 Numer zamówienia **NDA-U-CMT | F.01U.324.946**

NDA-U-PMAL Adapter do montażu na słupie, duży
 Uniwersalny adapter do montażu na słupie, biały; duży
 Numer zamówienia **NDA-U-PMAL | F.01U.324.944**

NDA-U-PMAS Adapter do montażu na słupie, mały
 Adapter do montażu na słupie, mały
 Uniwersalny adapter do montażu na słupie, biały; mały.
 Numer zamówienia **NDA-U-PMAS | F.01U.324.943**

NDA-U-PMT Uchwyt do montażu na rurze, 31cm
 Uniwersalny uchwyt do montażu na rurze kamer kopułkowych, 31 cm, biały
 Numer zamówienia **NDA-U-PMT | F.01U.324.940**

NDA-U-PMTE Przedłużenie rury montażowej 50cm
 Rozszerzenie do uniwersalnego uchwyty do montażu na rurze, 50 cm, biały
 Numer zamówienia **NDA-U-PMTE | F.01U.324.941**

NDA-U-PSMB Puszka do mont. podw. na ścianie/suficie
 Puszka do montażu powierzchniowego (SMB) do montażu ściennego lub do montażu na rurze.
 Numer zamówienia **NDA-U-PSMB | F.01U.324.942**

NDA-U-WMP Płyta do montażu ściennego
 Podstawa do uniwersalnego uchwyty do montażu na ścianie, montażu narożnego i do montażu na słupie, biały, IP66
 Numer zamówienia **NDA-U-WMP | F.01U.324.950**

NDA-U-WMT Uchwyt do montażu podw. na ścianie
 Uniwersalny uchwyt do montażu kamer kopułkowych na ścianie, biały
 Numer zamówienia **NDA-U-WMT | F.01U.324.939**

NDA-U-RMT Uchwyt do montażu podw. na gzymsie
 Uniwersalny uchwyt do montażu kamer kopułkowych na dachu, biały
 Numer zamówienia **NDA-U-RMT | F.01U.324.945**

LTC 9230/01 Przejściówka do montażu na gzymsie
 Adapter do montażu kamer na dachu płaskim w pozycji pionowej, na płaskiej powierzchni.
 Numer zamówienia **LTC 9230/01 | F.01U.503.630**

VG4-SFPSCKT INTERFEJS ETHERNET-SFP

Zestaw światłowodowy konwertera Ethernet transmisji sygnału wizyjnego/odbiornika danych do kamer AUTODOME, do MIC-IP-PSU oraz kamer analogowych MIC oraz do szaf (NDA-U-PA0, NDA-U-PA1 i NDA-U-PA2).
Numer zamówienia **VG4-SFPSCKT | F.01U.142.529**

SFP-2 Moduł światł. wielomodowy, 1310 nm, 2LC

Moduł światłowodowy SFP, 2 km, 2 złącza LC.
Wielomodowy
1310 nm
Numer zamówienia **SFP-2 | F.01U.136.537**

SFP-3 Moduł światłowod. 1-modowy, 1310 nm, 2LC

Moduł światłowodowy SFP, 20 km, 2 złącza LC.
Jednomodowy
1310 nm
Numer zamówienia **SFP-3 | F.01U.136.538**

SFP-25 Moduł światłowodowy, 1310/1550 nm, 1SC

Moduł światłowodowy SFP, 2 km, 1 złącze SC
Wielomodowy
1310/1550 nm
Numer zamówienia **SFP-25 | F.01U.136.541**

SFP-26 Moduł światłowodowy, 1550/1310 nm, 1SC

Moduł światłowodowy SFP, 2 km, 1 złącze SC
Wielomodowy
1550/1310 nm
Numer zamówienia **SFP-26 | F.01U.136.542**

Opcje oprogramowania

MVS-FCOM-PRCL Klucz licencji dla protokołu szeregowego

Licencja (elektroniczna) na oprogramowanie protokołu szeregowego do kamer sieciowych
Numer zamówienia **MVS-FCOM-PRCL | F.01U.314.101**

Usługi

EWE-AD5HD-IW 12 mths wrty ext AUTODOME IP 5000 HD

Rozszerzenie gwarancji o 12 miesięcy z wyłączeniem części ruchomych i eksploatacyjnych
Numer zamówienia **EWE-AD5HD-IW | F.01U.346.303**

Reprezentowane przez:

Europe, Middle East, Africa:
Bosch Security Systems B.V.
P.O. Box 80002
5600 JB Eindhoven, The Netherlands
Phone: + 31 40 2577 284
www.boschsecurity.com/xc/en/contact/
www.boschsecurity.com

Germany:
Bosch Sicherheitssysteme GmbH
Robert-Bosch-Ring 5
85630 Grasbrunn
Tel.: +49 (0)89 6290 0
Fax: +49 (0)89 6290 1020
de.securitysystems@bosch.com
www.boschsecurity.com