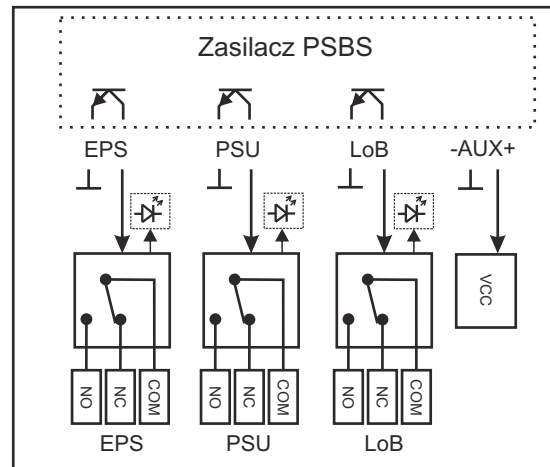
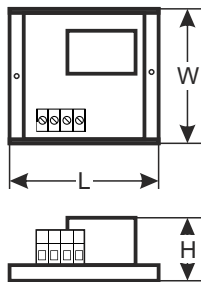


KOD: **MPSBS** v.1.0/III  
NAZWA: **Moduł przekaźnikowy wyjść technicznych PSBS**

PL



**OPIS**

Moduł przekaźnikowy wyjść technicznych MPSBS przeznaczony jest do zmiany wyjść typu OC (open collector) na przekaźnikowe w zasilaczach buforowych serii PSBS 13,8V i PSBS 27,6V. Na płycie PCB umieszczone są diody LED sygnalizujące stan poszczególnych przekaźników. Wejście zasilania modułu zostało zabezpieczone przed odwrotnym podłączeniem napięcia zasilającego.

**DANE TECHNICZNE**

Napięcie zasilania	10V ÷ 30V DC
Pobór prądu	40 mA ÷ 65 mA @ $U_{IN} = 10V \div 30V$ DC
Wyjścia techniczne przekaźnikowe	3 x 1A@ 30V DC/50V AC EPS, PSU, LoB - wyjścia techniczne, przekaźnikowe. Moduł nie posiada funkcji wykrywania akumulatora, w przypadku braku lub nie podłączenia akumulatora wyjście jest w stanie normalnym.
Sygnalizacja optyczna	Diody LED zielone - stan wyjść przekaźnikowych
Warunki pracy	II klasa środowiskowa, -10°C ÷ 40°C
Wymiary	L=79, W=43, H=20 [+/- 2mm]
Mocowanie	Listwa montażowa z taśmą przylepną
Złącza	Φ0,41÷1,63 (AWG 26-14)
Waga netto/brutto	0,04kg / 0,06kg
Deklaracje, gwarancja	CE, RoHS, 5 lat od daty produkcji