



# PSUPS10A12CRT

v.1.0

**PSUPS 13,8V/12V/10A/17Ah**

**Zasilacz buforowy do 8 kamer HD i rejestratora,  
z miejscem na rejestrator + transmitery**

PL

Wydanie: 2 z dnia 15.11.2017

Zastępuje wydanie: 1 z dnia 03.07.2017

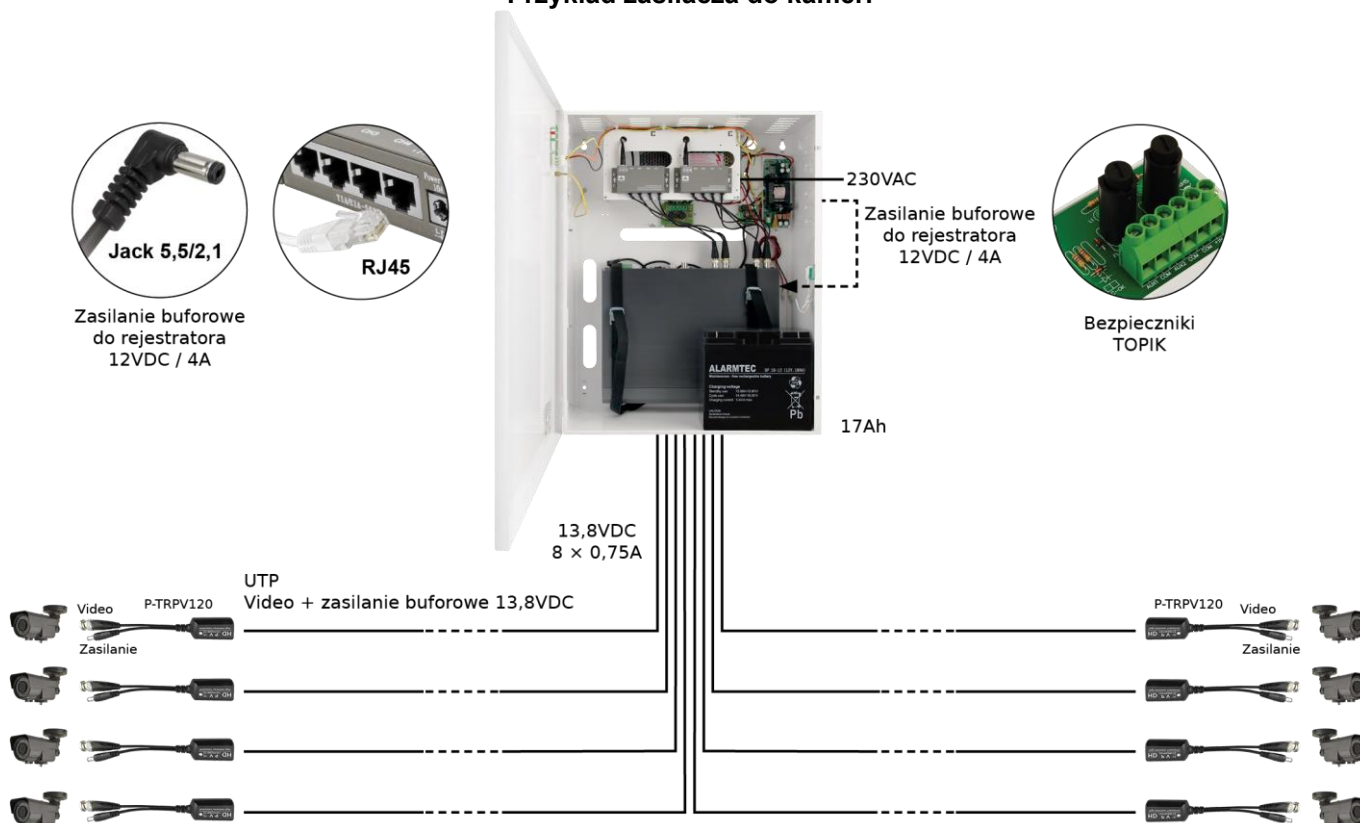
**GREEN POWER CCTV**



## Cechy zasilacza:

- bezprzerwowe zasilanie DC 13,8V do kamer HD
- bezprzerwowe zasilanie DC 12V do rejestratora
- miejsce na akumulator 17Ah/12V
- miejsce na rejestrator 380x320x65
- szeroki zakres napięcia zasilania AC 176÷264V
- wysoka sprawność 80%
- 8 wyjść RJ45 0,75A do zasilania kamer HD lub cyfrowych
- wyjście 12V/4A dedykowane do zasilania rejestratora
- kontrola ładowania i konserwacji akumulatora
- ochrona akumulatora przed nadmiernym rozładowaniem (UVP)
- prąd ładowania akumulatora: 1A
- Orientacyjny czas podtrzymania: 1h 34min
- zabezpieczenie wyjścia akumulatora przed zwarciami i odwrotnym podłączeniem
- sygnalizacja optyczna LED
- zabezpieczenia:
  - przeciwzwarciowe SCP
  - przeciążeniowe OLP
  - nadnapięciowe OVP
  - przepięciowe
  - antysabotażowe
- gwarancja – 2 lata od daty produkcji

### Przykład zasilacza do kamer.



## SPIS TREŚCI:

### 1. Opis techniczny.

- 1.1. Opis ogólny
- 1.2. Schemat blokowy
- 1.3. Opis elementów i złącz zasilacza
- 1.4. Parametry techniczne

### 2. Instalacja.

- 2.1. Wymagania
- 2.2. Procedura instalacji

### 3. Sygnalizacja pracy zasilacza.

### 4. Obsługa oraz eksploatacja.

- 4.1. Przeciążenie lub zwarcie wyjścia zasilacza (zadziałanie SCP)
- 4.2. Przeciążenie lub zwarcie modułu rejestratora lub modułu kamer CCTV
- 4.3. Odłączenie rozładowanego akumulatora
- 4.4. Konserwacja

## 1. Opis techniczny.

### 1.1. Opis ogólny.

Zasilacz buforowy przeznaczony jest do bezprzerwowego zasilania urządzeń telewizji przemysłowej CCTV wymagających stabilizowanego napięcia **12V DC (+/-15%)**. Zasilacz posiada dwa obwody: **1x4A/12VDC** do zasilania rejestratora i **8x0,75A/13,8V DC** do zasilania kamer przez transmiter za pomocą złączki RJ45 i kabla UTP. Wydajność zasilacza wynosi:

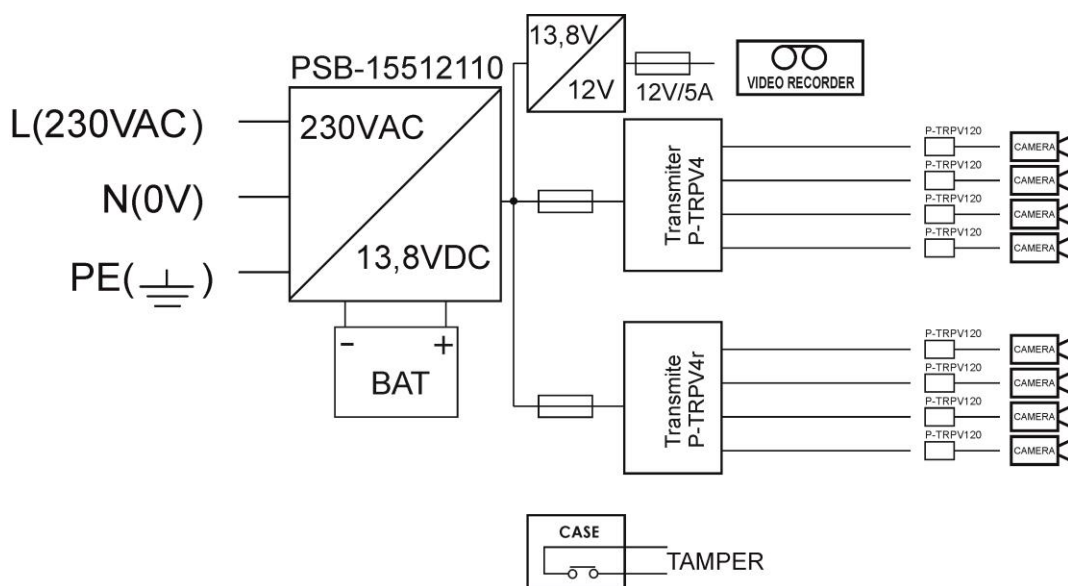
**Prąd wyjściowy 8x0,75A + 4A rejestrator + 1A ładowanie akumulatora**  
**Sumaryczny prąd odbiorników + akumulatora wynosi max. 11A.**

W przypadku zaniku napięcia sieciowego 230V następuje natychmiastowe przełączenie na zasilanie akumulatorowe.

Orientacyjny czas podtrzymania podano z założeniem pełnego obsadzenia portów wyjściowych z użyciem typowych urządzeń i akumulatora o pojemności 17Ah. Uwzględniono pobór prądu na potrzeby własne, oraz sprawność energetyczną toru zasilania. Dokładny opis sposobu przeprowadzenia obliczeń znajduje się w dokumencie: "[Orientacyjny czas podtrzymania - założenia do obliczeń](#)".

Zasilacz umieszczony jest w obudowie metalowej (kolor RAL 9003) z miejscem na akumulator 17Ah/12V. Obudowa wyposażona jest w mikroprzełącznik sygnalizujący otwarcie drzwiczek (czołówki).

### 1.2. Schemat blokowy (rys.1).



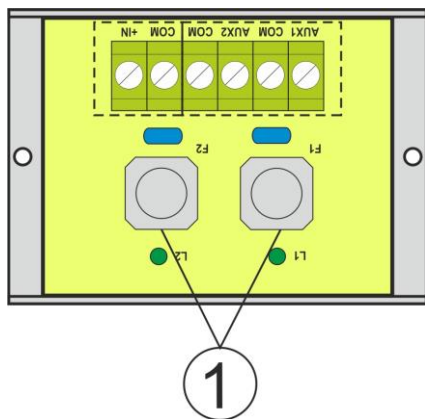
Rys.1. Schemat blokowy zasilacza.

### 1.3. Opis elementów zasilacza.

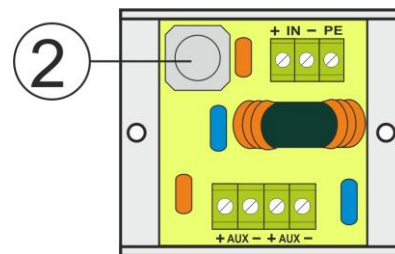
Tabela 1. Opis elementów modułu bezpiecznikowego i filtra wyjściowego

Element nr [Rys. 2, Rys. 3]	Opis
①	F1, F2 bezpieczniki topikowe F5A – zabezpieczenie kamer
②	F <sub>AUX</sub> bezpiecznik topikowy F5A – zabezpieczenie rejestratora

\*  
Patrz wykres 1




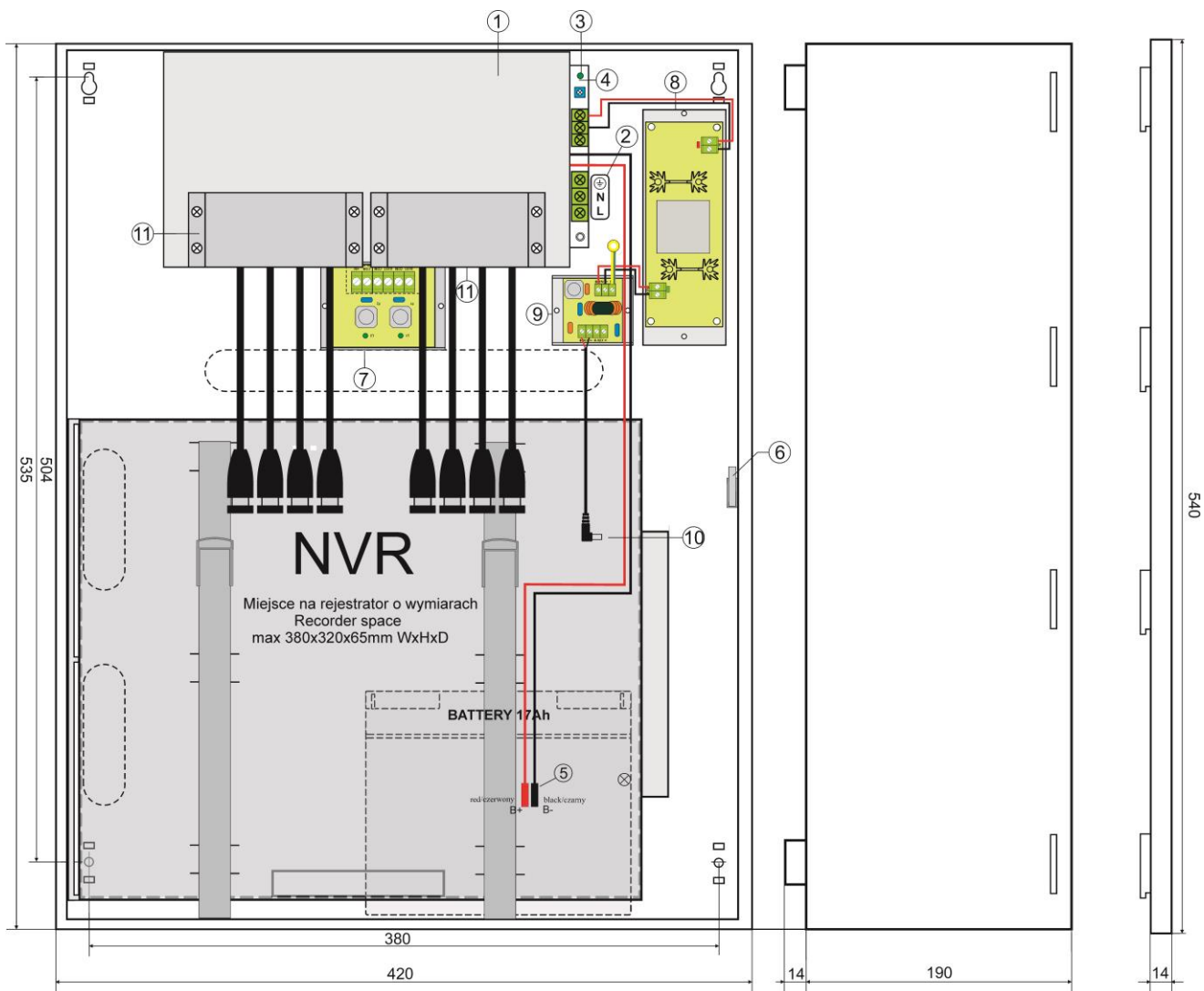
Rys.2. Moduł zabezpieczenia kamer.



Rys. 3. Filtr wyjściowy.

Tabela 3. Opis elementów i złącz zasilacza

Element nr [Rys. 4]	Opis
①	<b>Moduł zasilacza</b>
②	<b>Złącza zasilacza:</b> L-N złącze zasilania 230V AC,  Złącze ochrony PE
③	<b>LED zielony</b> sygnalizuje obecność napięcia DC
④	<b>P1 potencjometr</b> , regulacja napięcia wyjściowego
⑤	Złącza akumulatora: czerwony: +, czarny: -
⑥	<b>TAMPER</b> , styk ochrony antysabotażowej ( <b>NC</b> )
⑦	Moduł bezpiecznikowy - kamery
⑧	Przetwornica DC/DC 50SE-SEP
⑨	Filtr wyjściowy
⑩	Moduł transmitera P-TRPV-4



Rys. 4. Widok zasilacza.

#### 1.4. Parametry techniczne:

- parametry elektryczne (tab.4)
- parametry mechaniczne (tab.5)
- bezpieczeństwo użytkowania (tab.6)
- parametry eksploatacyjne (tab.7)

#### Tabela 4. Parametry elektryczne.

Typ zasilacza:	A (EPS - External Power Source)
Napięcie zasilania	176÷264V AC / 50Hz
Pobór prądu	1,3A @230V AC
Moc zasilacza	150W
Sprawność	80%
Napięcie wyjściowe – transponder 8x	11V± 13,8V DC – praca buforowa 9,5V±13,8V DC – praca bateryjna
Napięcie wyjściowe – rejestrator	<b>12V DC</b> utrzymywane niezależnie od stanu naładowania akumulatora
<b>Prąd wyjściowy <math>t_{AMB}&lt;30^{\circ}C</math></b>	<b>8x0,75A + 4A rejestrator + 1A ładowanie akumulatora*</b> <b>Sumaryczny prąd odbiorników + akumulatora wynosi max. 11A*</b> <b>*patrz wykres 1</b>
Prąd wyjściowy $t_{AMB}=40^{\circ}C$	8x0,35A + 4A rejestrator + 1A ładowanie akumulatora* Sumaryczny prąd odbiorników + akumulatora wynosi max. 7,7A* *patrz wykres 1
Zakres regulacji napięcia wyjściowego	12÷14V DC
Napięcie tętnienia	120mV p-p max.
Pobór prądu przez układy zasilacza	0,2A

\* Patrz wykres 1

Prąd ładowania akumulatora	1A
Orientacyjny czas podtrzymania	1h 34min
Zabezpieczenie przed zwarcie SCP- obwód kamer	Bezpieczniki topikowe F5A w module bezpiecznikowym
Zabezpieczenie przed zwarcie SCP- obwód rejestratora	Bezpiecznik topikowy F5A we filtrze
Zabezpieczenie przed przeciążeniem OLP	105% ÷ 150% mocy zasilacza, automatyczny powrót
Zabezpieczenie w obwodzie akumulatora SCP i odwrotna polaryzacja podłączenia	bezpiecznik topikowy 15A
Zabezpieczenie przepięciowe	warystory
Zabezpieczenie nadnapięciowe OVP	>16V (przywracane automatycznie)
Zabezpieczenie akumulatora przed nadmiernym rozładowaniem UVP	U<9,5V (± 5%) – odłączenie zacisku akumulatora
Zabezpieczenie antysabotażowe: - TAMPER wyjście sygnalizujące otwarcie obudowy zasilacza	- mikrowyłącznik, styki NC (obudowa zamknięta), 0,5A@50V DC (max.)
Sygnalizacja optyczna: panel przedni zasilacza - AC OK dioda sygnalizująca stan zasilania AC - DC OK dioda sygnalizująca stan zasilania DC na wyjściu zasilacza	- czerwona, stan normalny: świeci światłem ciągłym, awaria: nie świeci - zielona, stan normalny: świeci światłem ciągłym, awaria: nie świeci

Tabela 5. Parametry video transmitera.

Sygnal video	1,0V <sub>p-p</sub> , 75Ω
Zasięg transmisji sygn. Video (UTP 5e lub wyższe)	HD-CVI (720p) - 450m; HD-CVI (1080p)-250m HD-TVI (720p / 1080p) - 250m AHD (720p / 960p)-350m; AHD (1080p)-250m
Pasmo video	0 ... 50 MHz ( -3 dB )
Impedancja złącza koncentrycznego / typ złącza	75Ω / wtyk BNC (na przewodzie 100mm)
Impedancja złącza niesymetrycznego / typ złącza	100Ω / gniazdo RJ45
Tłumienie (przelotowe)	-0,5dB / 5MHz
CMRR	60dB / 5MHz

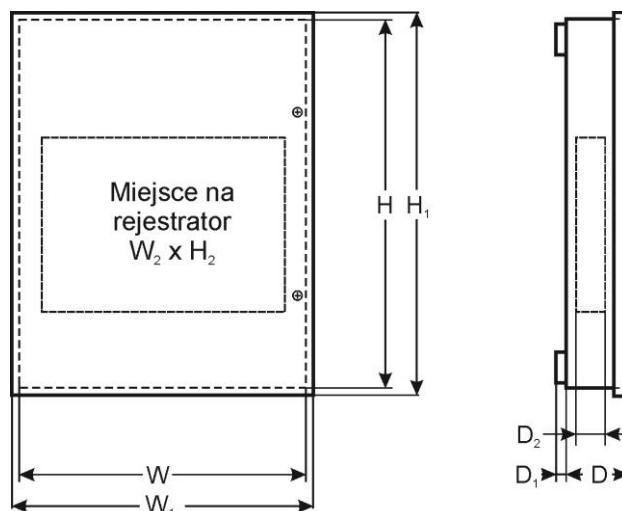


Tabela 6. Parametry mechaniczne.

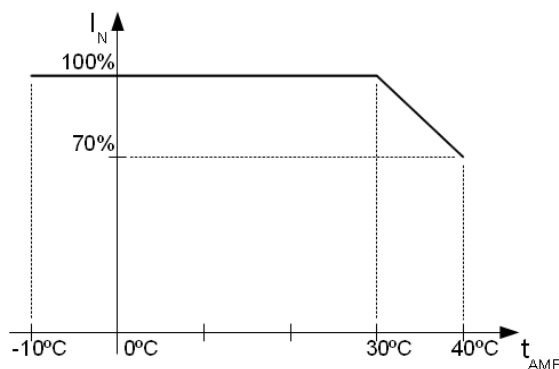
Wymiary	W=420, H=535, D+D <sub>1</sub> =193+14 [+/- 2mm] W <sub>1</sub> =425, H <sub>1</sub> =540 [+/- 2mm]
Wymiary miejsca na rejestrator	W <sub>2</sub> =380, H <sub>2</sub> =320, D <sub>2</sub> =65 [+/- 2mm]
Wymiary miejsca na akumulator	180 x 170 x 80 mm (WxHxD) max
Mocowanie	Patrz rysunek 3
Waga netto/brutto	10,5/11,0 kg
Obudowa	Blacha stalowa DC01 1,0mm, kolor RAL 9003
Zamykanie	Wkręt walcowy x 2 (z czół), możliwość montażu zamka
Złącza	Zasilanie: Φ0,63-2,50 (AWG 22-10) Wyjścia do kamer: BNC, RJ45 Wyjścia rejestratora: kabel zasilający 55cm, zakończony wtykiem DC 5,5/2,1 Wyjścia akumulatora: 6,3F-2,5/40cm Wyjście TAMPER: przewody
Uwagi	Obudowa posiada dystans od podłoża montażowego w celu prowadzenia okablowania.

**Tabela 7. Bezpieczeństwo użytkowania**

Klasa ochronności PN-EN 60950 -1:2007	I (pierwsza)
Stopień ochrony PN-EN 60529: 2002 (U)	IP20
Wytrzymałość elektryczna izolacji: - pomiędzy obwodem wejściowym (sieciowym) a obwodami wyjściowymi zasilacza (I/P-O/P) - pomiędzy obwodem wejściowym a obwodem ochronnym PE (I/P-FG) - pomiędzy obwodem wyjściowym a obwodem ochronnym PE (O/P-FG)	3000 V/AC min. 1500 V/AC min. 500 V/AC min.
Rezystancja izolacji: - pomiędzy obwodem wejściowym a wyjściowym lub ochronnym	100MΩ, 500V DC

**Tabela 8. Parametry eksploatacyjne**

Klasa środowiskowa	II
Temperatura pracy	-10°C...+40°C
Temperatura składowania	-20°C...+60°C
Wilgotność względna	20%...90%, bez kondensacji
Wibracje w czasie pracy	niedopuszczalne
Udary w czasie pracy	niedopuszczalne
Nasłonecznienie bezpośrednie	niedopuszczalne
Wibracje i udary w czasie transportu	Wg PN-83/T-42106



Wykres 1. Dopuszczalny prąd wyjściowy zasilacza w zależności od temperatury otoczenia.

## 2. Instalacja.

### 2.1 Wymagania.

Zasilacz buforowy przeznaczony jest do montażu przez wykwalifikowanego instalatora, posiadającego odpowiednie (wymagane i konieczne dla danego kraju) zezwolenia i uprawnienia do przyłączania (ingerencji) w instalacje 230V/AC oraz instalacje niskonapięciowe. Urządzenie powinno być zamontowane w pomieszczeniach zamkniętych zgodnie z II klasą środowiskową, o normalnej wilgotności powietrza (RH=90% maks. bez kondensacji) i temperaturze z zakresu -10°C do +40°C. Zasilacz powinien pracować w pozycji pionowej tak, aby zapewnić swobodny konwekcyjny przepływ powietrza przez otwory wentylacyjne obudowy.

**Przed przystąpieniem do instalacji, należy sporządzić bilans obciążenia zasilacza:**

**Prąd wyjściowy 8x0,75A + 4A rejestrator + 1A ładowanie akumulatora\***

**Sumaryczny prąd odbiorników + akumulatora wynosi max. 11A\*.**

Ponieważ zasilacz zaprojektowany jest do pracy ciągłej nie posiada wyłącznika zasilania, dlatego należy zapewnić właściwą ochronę przeciążeniową w obwodzie zasilającym. Należy także poinformować użytkownika o sposobie odłączenia zasilacza od napięcia sieciowego (najczęściej poprzez wydzielenie i oznaczenie odpowiedniego bezpiecznika w skrzynce bezpiecznikowej). Instalacja elektryczna powinna być wykonana według obowiązujących norm i przepisów.

\* Patrz wykres 1

## 2.2 Procedura instalacji.

1. Przed przystąpieniem do instalacji należy upewnić się, że napięcie w obwodzie zasilającym 230V jest odłączone.

2. Zamontować zasilacz w wybranym miejscu i doprowadzić przewody połączeniowe.

3. Przewody zasilania (~230V AC) podłączyć do zacisków L-N zasilacza. Przewód uziemiający podłączyć do zacisku oznaczonego symbolem PE (złącze modułu zasilacza). Połączenie należy wykonać kablem trójżyłowym (z żółto-zielonym przewodem ochronnym PE). Przewody zasilające należy doprowadzić do odpowiednich zacisków płytki przyłączeniowej, poprzez przepust izolacyjny.



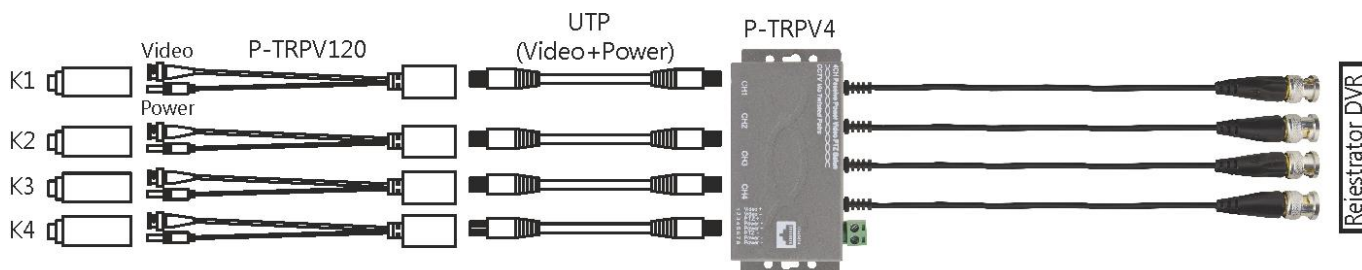
**Szczególnie starannie należy wykonać obwód ochrony przeciwporażeniowej: żółto-zielony przewód ochronny kabla zasilającego musi być dołączony z jednej strony do zacisku oznaczonego PE. Praca zasilacza bez poprawnie wykonanego i sprawnego technicznie obwodu ochrony przeciwporażeniowej jest NIEDOPUSZCZALNA! Grozi uszkodzeniem urządzeń, porażeniem prądem elektrycznym.**

4. Zamontować rejestrator w wyznaczonym miejscu obudowy.

5. Przygotować przewody UTP kat. 5 do kamer według rysunku poniżej



6. Podłączyć kamery do transmitera według rysunku poniżej



7. Podłączyć zasilanie rejestratora (fabrycznie urządzenie zostało wyposażone w przewód zakończony wtykiem DC 5,5/2,1).

8. Podłączyć złącza BNC do rejestratora

9. Załączyć zasilanie (~230V).

10. Sprawdzić napięcie wyjściowe zasilacza:

- napięcie wyjściowe nie obciążonego zasilacza powinno wynosić  $U = 13,8V$  DC.

11. Podłączyć akumulator:

- wyjście akumulatora (+): przewód BAT+ / czerwony,
- wyjście akumulatora (-): przewód BAT- / GND / czarny.

12. Sprawdzić sygnalizację optyczną pracy zasilacza: dioda LED (zielona na module zasilacza).

13. Po zainstalowaniu i sprawdzeniu poprawności działania zasilacza można zamknąć obudowę.

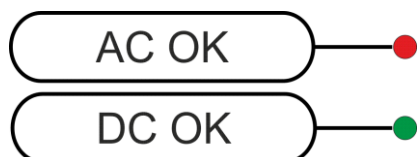


**UWAGA!** Należy zastosować transmitery PULSAR P-TRPV120. Transmitery innych producentów mogą mieć zasilanie na nieodpowiednich parach przewodu UTP i mogą uszkodzić urządzenia.



### 3. Sygnalizacja pracy zasilacza.

Zasilacz wyposażony jest w dwie diody LED na przednim panelu:



#### CZERWONA DIODA:

- świeci - zasilacz zasilany napięciem 230V AC
- nie świeci - brak zasilania 230V AC

#### ZIELONA DIODA:

- świeci - napięcie DC na wyjściu zasilacza AUX
- nie świeci - brak napięcia DC na wyjściu zasilacza AUX

### 4. Obsługa oraz eksploatacja.

#### 4.1 Przeciążenie lub zwarcie wyjścia zasilacza (zadziałanie SCP).

W przypadku przeciążenia zasilacza następuje automatyczne odłączenie napięcia wyjściowego, sygnalizowane zgaszeniem diody LED. Powrót napięcia następuje automatycznie po ustaniu awarii (przeciążenia).

#### 4.2 Przeciążenie lub zwarcie wyjścia modułu rejestratora lub modułu kamer CCTV

Wyjścia modułu rejestratora i modułu kamer zabezpieczone są przeciwzwarciowo poprzez bezpieczniki topikowe (wkładki). W przypadku uszkodzenia należy wymienić bezpiecznik na odpowiedni (zgodny z oryginałem lub wynikający z norm i bilansu mocy).

#### 4.3 Odłączenie rozładowanego akumulatora.

Zasilacz wyposażony jest w układ odłączenia rozładowanego akumulatora. Podczas pracy akumulatorowej obniżenie napięcia na zaciskach akumulatora poniżej 9,5V spowoduje odłączenie akumulatora.

#### 4.4 Konserwacja.

Wszelkie zabiegi konserwacyjne można wykonywać po odłączeniu zasilacza od sieci elektroenergetycznej. Zasilacz nie wymaga wykonywania żadnych specjalnych zabiegów konserwacyjnych jednak w przypadku znacznego zapylenia wskazane jest jedynie odkurzenie jego wnętrza sprężonym powietrzem. W przypadku wymiany bezpiecznika należy używać zamienników zgodnych z zalecanymi.

**OZNAKOWANIE WEEE**

**Zużytego sprzętu elektrycznego i elektronicznego nie wolno wyrzucać razem ze zwykłymi domowymi odpadami. Według dyrektywy WEEE obowiązującej w UE dla zużytego sprzętu elektrycznego i elektronicznego należy stosować oddzielne sposoby utylizacji.**



*W Polsce zgodnie z przepisami ustawy o zużyтым sprzęcie elektrycznym i elektronicznym zabronione jest umieszczanie łącznie z innymi odpadami zużytego sprzętu oznakowanego symbolem przekreślonego kosza. Użytkownik, który zamierza się pozbyć tego produktu, jest obowiązany do oddania ww. do punktu zbierania zużytego sprzętu. Punkty zbierania prowadzone są m. in. przez sprzedawców hurtowych i detalicznych tego sprzętu oraz gminne jednostki organizacyjne prowadzące działalność w zakresie odbierania odpadów. Prawidłowa realizacja tych obowiązków ma znaczenie zwłaszcza w przypadku, gdy w zużyтым sprzęcie znajdują się składniki niebezpieczne, które mają negatywny wpływ na środowisko i zdrowie ludzi.*



**UWAGA!** Zasilacz współpracuje z akumulatorami ołowiowo-kwasowymi (SLA). Po okresie eksploatacji nie należy ich wyrzucać, lecz zutylizować w sposób zgodny z obowiązującymi przepisami.

**Ogólne warunki gwarancji**

Ogólne warunki gwarancji dostępne na stronie [www.pulsar.pl](http://www.pulsar.pl)  
[ZOBACZ](#)

**Pulsar**

Siedlec 150, 32-744 Łapczyca, Polska  
Tel. (+48) 14-610-19-40, Fax. (+48) 14-610-19-50  
e-mail: [biuro@pulsar.pl](mailto:biuro@pulsar.pl), [sales@pulsar.pl](mailto:sales@pulsar.pl)  
http:// [www.pulsar.pl](http://www.pulsar.pl), [www.zasilacze.pl](http://www.zasilacze.pl)