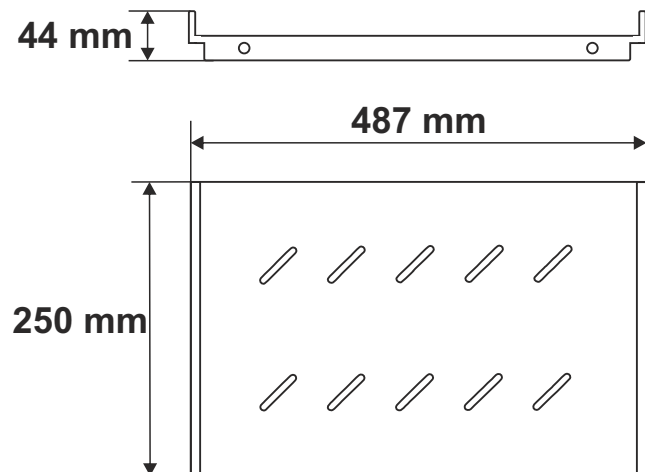
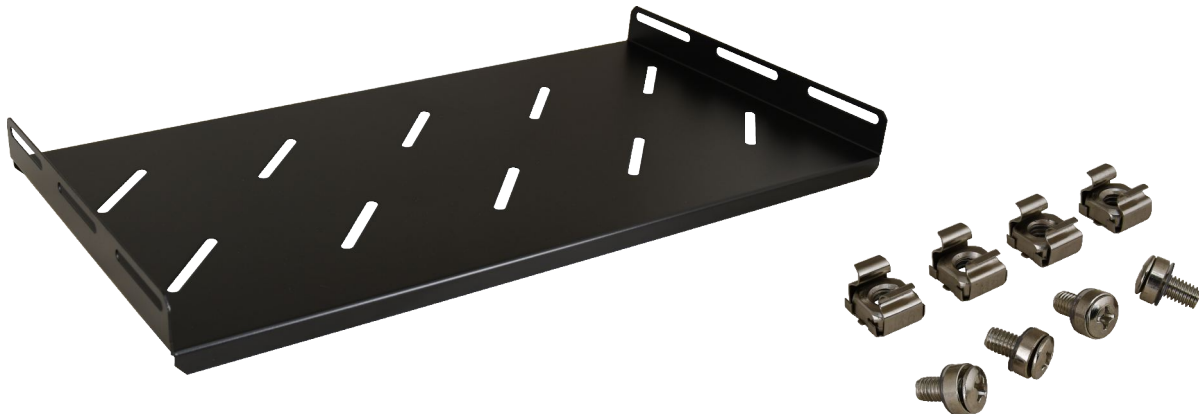


KOD: **RAPS450** v1.1/IINAZWA: **Półka stała 485x250 do szafy RACK typu RW/RWA/RWD****PRZEZNACZENIE**

Półka stała przeznaczona do szafy RACK typu RWA/RW/(RWD) o głębokości 450mm (600mm). Dzięki półce do szafy RACK można zamontować urządzenia nie będące w obudowie RACK 19".

DANE TECHNICZNE

Wymiary zewnętrzne:	W=487, H=44, D=250 [mm, +/-2]
Wymiary półki:	W=485, D=250 [mm, +/-2]
Waga netto/brutto:	1,42 / 1,57 [kg]
Wykonanie:	blacha 1,2mm stalowa, RAL 9004
Obciążenie statyczne:	60 kg
Zastosowanie:	do wewnątrz
Uwagi:	- mocowanie czteropunktowe boczne do profili RACK - zestaw montażowy: 4szt. x wkręt M6, nakrętka klatkowa (koszyk)