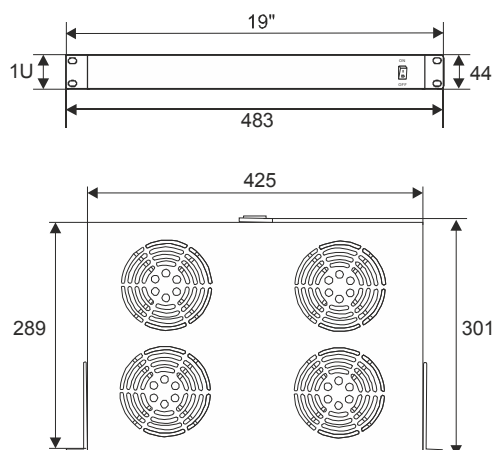


KOD: RAWP-1 v1.0/III
 NAZWA: Panel 4 wentylatorów RACK 1U



PRZEZNACZENIE

Panel czterech wentylatorów w obudowie RACK 19" wysokości 1U. Wymusza obieg powietrza pomiędzy aktywnymi urządzeniami generującymi ciepło wewnątrz szaf RACK. Dedykowany jest do pracy z termostatami RAT lub RAT-1R. Posiada rozłączny kabel zasilający 230VAC o długości 2m.

PARAMETRY TECHNICZNE	
Napięcie znamionowe:	220÷240V AC / 50/60Hz
Prąd znamionowy:	0,2 ÷ 0,24A
Wymiary montażowe:	W=19", H=1U
Wymiary zewnętrzne:	W= 425, H=44, D=301 [mm, +/-2]
Waga netto/brutto:	4,75 /5,2 [kg]
Wykonanie:	- Blacha 1,2mm kolor RAL9004 - 4 wentylatory 230VAC o przepustowości 4x 50÷110CBM/H
Zastosowanie:	do wewnątrz
Uwagi:	- mocowanie czteropunktowe doczołowe do profili Rack - w komplecie 4 śruby m6 + nakrętki kłatkowe („koszyk”) + podkładka plastikowa - panel posiada rozłączny przewód 230VAC LZ= 2m - możliwość współpracy z termostatem RAT-1R lub RAT