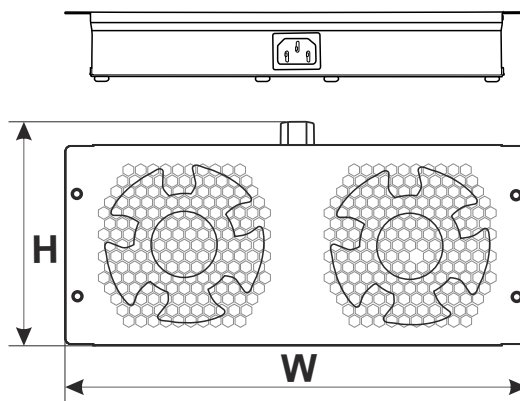
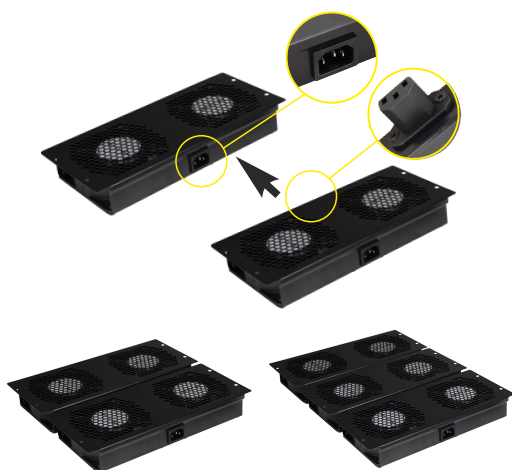


KOD: **RAWP** v1.0/IV

NAZWA: **Panel dwóch wentylatorów do szaf RACK typu RS/ZRS**



Możliwość kaskadowego łączenia wentylatorów



	Szafa RACK 19" o głębokości:		
	600mm	800mm	1000mm
1x RAWP	✓	✓	✓
2x RAWP	✓	✓	✓
3x RAWP	—	✓	✓

**PRZEZNACZENIE**

Panel wentylatorów przeznaczony jest do zainstalowania w płycie górnej szafy RACK, wymusza on obieg powietrza we wnętrzu szafy. Montowany jest od zewnątrz w szafie RACK. W komplecie znajduje się rozłączny przewód 230VAC.

**DANE TECHNICZNE**

<b>Wymiary:</b>	W=297, H=149, D=47 [mm, +/-2]
<b>Napięcie znamionowe:</b>	220+240V AC / 50/60Hz
<b>Prąd znamionowy:</b>	0,1+0,12A
<b>Waga netto/brutto:</b>	1,48 / 1,58 [kg]
<b>Wykonanie:</b>	- blacha 1,2mm walcowana na zimno (SPCC), RAL 9004 - 2 wentylatory 230VAC o przepustowości 2 x 50+110CBM/H
<b>Zastosowanie:</b>	do wewnątrz
<b>Uwagi:</b>	- mocowanie do płyty górnej szafy RACK - możliwość kaskadowego łączenia wentylatorów - kabel 230VAC L <sub>z</sub> =2m - przeznaczone do stojących szaf RACK w wersji 1.2 o głębokościach 600÷1000mm

**Montaż w płycie górnej szafy RACK**



zaślepki



ściągnięte zaślepki



założony wentylator