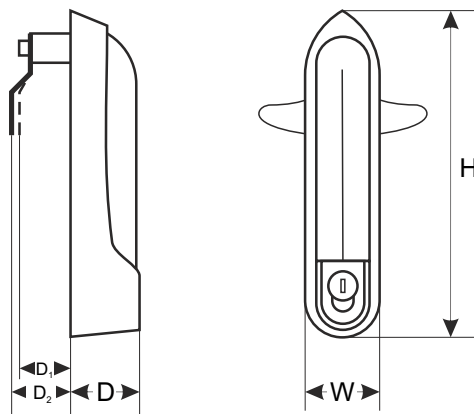


KOD: **RAZ-S** v1.1/II

PL

NAZWA: Zamek uniwersalny do drzwi przednich i tylnych do szaf RACK typu RS/ZRS

**PRZEZNACZENIE**

Zamek uniwersalny RAZ-S przeznaczony jest do montażu w drzwiach przednich i tylnych szaf RACK typu RS i ZRS.

DANE TECHNICZNE

Wymiary:	W= 35, H=200, D=35, D ₁ =26, D ₂ =32 [mm, +/-2]
Waga netto/brutto:	0,42 [kg]
Zastosowanie:	do wewnątrz
Uwagi:	dwa klucze w komplecie