

Hartte seria S



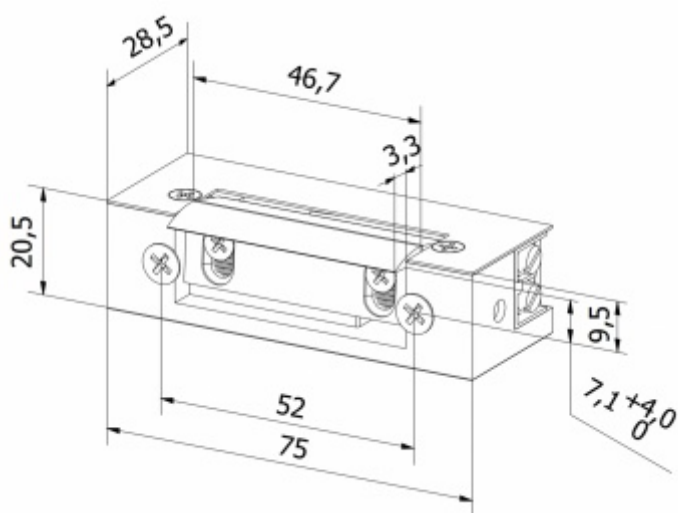
Elektrozaczepy z **serii S** są **najbardziej uniwersalnymi** elektrozaczepami pod każdym względem. Posiadają symetryczną obudowę, **regulowany zaczepek w zakresie 4 mm** i szeroką gamę modeli z **różnymi opcjami i funkcjami dodatkowymi**. Stosowane są w drzwiach drewnianych, stalowych, aluminiowych oraz PVC w budynkach prywatnych i publicznych, wykorzystywane w systemach kontroli dostępu w biurach, obiektach komercyjnych, przemysłowych, jak również w budynkach wielomieszkańczych.

Cechy charakterystyczne:

- Uniwersalny do zastosowań w drzwiach lewo- i prawostronnych
- Typ pracy NC (normalnie zamknięty) lub NO (rewersyjny)
- Symetryczna konstrukcja
- Wymiary: szerokość 20,5mm x wysokość 75mm x głębokość 28,5mm, z monitoringiem: szerokość 20,5mm x wysokość 81,8mm x głębokość 29mm
- Wytrzymałość mechaniczna 3500N (350kg)
- Ilość cykli otwarć 200 000
- Zaczepek z regulacją 4 mm

Dostępne modele:

- standardowy (U)
- z pamięcią (P)
- z wyłącznikiem (W)
- z pamięcią i wyłącznikiem (PW)
- z monitoringiem (M)
- niskoprądowy (N)
- rewersyjny (R)



Dane elektryczne

	12AC/DC	12DC	12DC rewers	24AC/DC	24DC	24DC rewers
Indeks	S12U	S12N	S12R	S24U	S24N	S24R
Tolerancja napięcia (V)	10-14	10-14	10-14	AC 21-26 DC 20-26	20-26	20-26
Oporność (Ohm)	21	38	63	130	150	250
Pobór prądu AC (mA)	400	-	-	130	-	-
Pobór prądu DC (mA)	570	320	190	180	160	100
Praca ciągła pod prądem (100%ED)	nie	nie	tak	nie	nie	tak

Tabela blach

Indeks	Rodzaj blachy zaczepowej				Materiał		Cechy charakterystyczne						Wymiary	Zastosowanie - serie elektrozaczepek
	plaska otwarta	kątowa	plaska zamknięta	typu "U"	stal ocynkowana	stal nierdzewna	ostre rogi	zaokrąglone rogi	lewa	prawa	2 otwory montażowe	4 otwory montażowe	mm	Modele dopasowane do poszczególnych blach
OK-P1	●				●		●		●	●	●		85 x 24 x 3	ES1, XS, XSHD (bez modeli z monitoringiem)
OK-P2	●				●		●		●	●	●		130 x 25 x 3	ES1, S, XS, SHD, XSHD
OK-P3	●					●	●		●	●	●		130 x 25 x 3	ES1, S, XS, SHD, XSHD
OK-P4	●				●		●		●	●		●	250 x 25 x 3	ES1, S, XS, SHD, XSHD
OK-P5	●				●		●		●	●	●		250 x 25 x 3	ES1, S, XS, SHD, XSHD
OK-P6	●				●		●		●	●	●		250 x 25 x 3	EL1, ELP, ES1, S, XS, SHD, XSHD, GL
OK-P7	●					●	●		●	●		●	250 x 25 x 3	ES1, S, XS, SHD, XSHD
OK-K1		●			●		●		●	●		●	150 x 25/32 x 2	ES1, S, XS, SHD, XSHD
OK-K2		●			●		●		●			●	250 x 25/32 x 2	ES1, S, XS, SHD, XSHD
OK-K3		●			●		●		●			●	250 x 25/32 x 2	EL1, ELP, ES1, S, XS, SHD, XSHD, GL
OK-K4		●			●		●			●		●	250 x 25/32 x 2	ES1, S, XS, SHD, XSHD
OK-K5		●			●		●			●		●	250 x 25/32 x 2	EL1, ELP, ES1, S, XS, SHD, XSHD, GL
OK-K6		●			●			●	●			●	250 x 25/32 x 2	ES1, S, XS, SHD, XSHD
OK-K7		●			●			●	●			●	250 x 25/32 x 2	EL1, ELP, ES1, S, XS, SHD, XSHD, GL
OK-K8		●			●			●		●		●	250 x 25/32 x 2	ES1, S, XS, SHD, XSHD
OK-K9		●			●			●		●		●	250 x 25/32 x 2	EL1, ELP, ES1, S, XS, SHD, XSHD, GL
OK-C1			●			●	●		●	●	●		120 x 24 x 3	XS-C, XSHD-C, SHD-C
OK-C2			●			●		●	●	●	●		120 x 24 x 3	XS-C, XSHD-C, SHD-C
OK-C3			●			●	●		●	●	●		200 x 24 x 3	XS-C, XSHD-C, SHD-C
OK-C4			●			●		●	●	●	●		250 x 24 x 3	XS-C, XSHD-C, SHD-C
OK-U1				●		●	●		●		●		200 x 24 x 1,5	XS, XS-CF, XSHD
OK-U2				●		●	●			●	●		200 x 24 x 1,5	XS, XS-C, XSHD