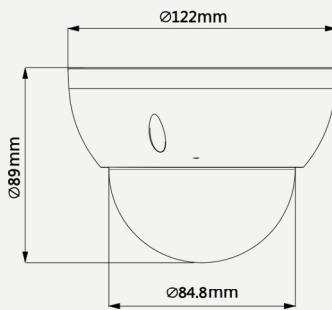




Wymiary



Wymiary: [mm]

Opis

SD22204I-GC to nowoczesna kamera obrotowa przeznaczona do pracy w technologii HDCVI z **4-krotnym** optycznym zoomem. Nowoczesny przetwornik CMOS pozwala uzyskać bardzo wysokiej jakości obraz w rozdzielczości **1920x1080 (1080p)** przy 25 kl/s. Kamera posiada menu OSD z funkcjami zmniejszającymi szumy i podnoszącymi jakość obrazu takimi jak np: WDR120dB, 2D/3D-DNR, AGC, ATW, BLC, HLC. Wandaloodporna (IK10) metalowa obudowa o klasie szczelności **IP66** oraz szeroki zakres dopuszczalnych temperatur pozwalają na pracę kamery w trudnych warunkach środowiskowych. Kamera może być zasilana za pomocą zasilacza **DC12V**. Kamera może pracować również w standardowym trybie analogowym CVBS.

Akcesoria

PFA137	PFB202W	PFA152	PFB200C

Kamera

Sensor obrazu	1/2.7" CMOS
Rozdzielczość	25 kl/s w FULL HD (1080p), 25/50 kl/s w 720p
Czułość	Color: 0.05 Lux dla F1.6, B/W: 0.005 Lux dla F1.6 0 Lux IR-wł.
Elektroniczna migawka	1/3s do 1/300000s
Obiektyw	2.7-11mm zoom optyczny 4x (kąt widzenia: 112.5°~30°)
Dystans reg. ostrości	100mm~1000mm
Regulacja ostrości	Auto/Manual
Stosunek sygnał/szum	> 55dB
Dzień/Noc	ICR - mechaniczny filtr podczerwieni
Synchronizacja	Wewnętrzna
Interfejs RS485	Tak

Funkcje

Menu OSD	Tak (UTC)
Dzień/Noc	Auto(ICR) / Color / B/W
Kompensacja tła	BLC / HLC / WDR120dB
Balans bieli	Auto, ATW, Indoor, Outdoor, Manual
Redukcja szumów	Ultra DNR (2D/3D)
Regulacja wzmocnienia	Auto / Manual
Maski prywatności	24 strefy
Zoom cyfrowy	16x

PTZ

Zakres ruchu po./pion	Poziom: 0° ~ 355°; Pion: 0° ~ 90°, auto flip 180°
Prędkość ruchu - sterow.	Poziom: 0.1° ~100°/s; Pion: 0.1° ~60° /s
Prędkość ruchu - preset	Poziom: 100° /s; Pion: 60° /s
Ilość presetów	300 (DH-SD), 255(Pelco-P/D)
Tryb PTZ	5 Pattern, 8 Tour, Auto Pan, Auto Scan
Ustawienia prędkości	Prędkość ruchu dostosowana do wartości zoom
Zadanie po utracie zasil.	Powrót do ostatniego ustawienia
Powrót do zadań po czasie bezczynności	Preset/Pan/Scan/Tour/Pattern po określonym czasie bezczynności
Protokół	DH-SD, Pelco-P/D (automatyczne rozpoznanie)

Parametry pracy

Środowisko pracy	-30 ° C ~ +60 ° C, wilgotność do 90%
Zasilanie	DC12V/1.5A
Pobór mocy	Max. 10W
Obudowa	Klasa szczelności: IP66, wandaloodporność: IK10
Wymiary	Ø122x89mm
Waga	0.6kg