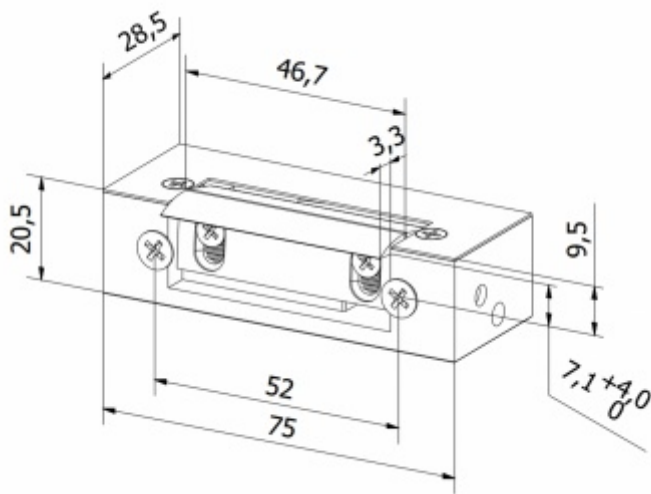


# Hartte seria SF



Certyfikowane elektrozaczepty przeciwpożarowe z serii SF mogą być stosowane w drzwiach przeciwpożarowych o klasyfikacji EI120 zgodnie z rozporządzeniem CPR 305/2011 oraz zharmonizowaną normą dla elektrozaczeptów 14846.

Cechą charakterystyczną jest **symetryczna obudowa i 4-milimetrowa regulacja zaczeptu**, upraszczającą montaż i otworowanie w drzwiach ppoż.

## Cechy charakterystyczne:

- do drzwi przeciwpożarowych o klasyfikacji EI120
- typ pracy NC (normalnie zamknięty) lub NO (rewersyjny)
- symetryczna budowa
- wymiary: szerokość 20,5 mm, wysokość 75 mm, głębokość 28,5 mm, w wersji z monitoringiem: 20,5 mm x 81,2 mm x 29 mm
- wytrzymałość mechaniczna - nacisk 3500 N (350 kg)
- wytrzymałość mechaniczna - cykle otwierania 200.000
- do drzwi lewych i prawych
- regulowany zaczept w zakresie 4 mm

## Dostępne modele:

- standard (U)
- niskoprądowy (N)
- rewersyjny (R - montaż na zamku dodatkowym)
- z monitoringiem (M)
- z warystorem (V)

## Dane elektryczne

	12AC/DC	12DC	12DC rewers	24AC/DC	24DC	24DC rewers
Indeks	SF12U	SF12N	SF12R	SF24U	SF24N	SF24R
Tolerancja napięcia (V)	10-14	10-14	10-14	AC 21-26 DC 20-26	20-26	20-26
Oporność (Ohm)	21	38	63	130	150	250
Pobór prądu AC (mA)	400	-	-	130	-	-
Pobór prądu DC (mA)	570	320	190	180	160	100
Praca ciągła pod prądem (100% ED)	nie	opcja	tak	nie	opcja	tak