

# Hartte seria SHD-C



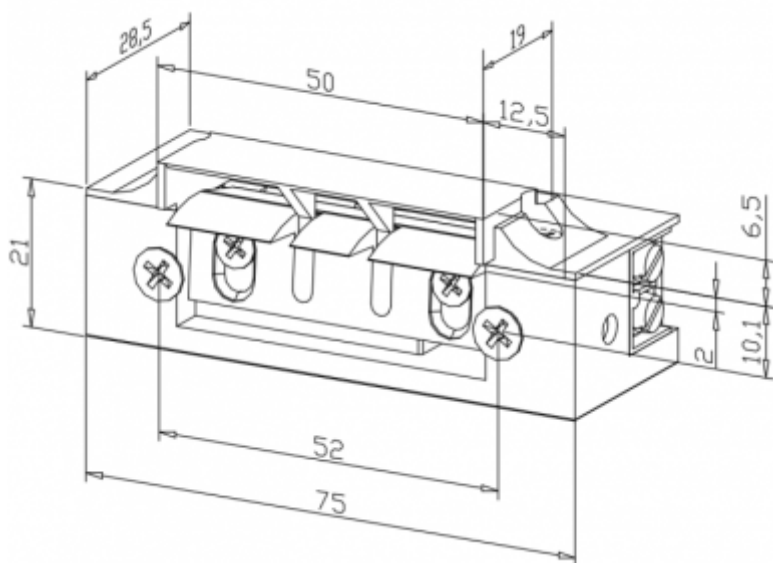
Elektrozaczep **HARTTE** serii **SHD-C** posiada certyfikat uprawniający do zastosowania w drzwiach przeciwpożarowych oraz dymoszczelnych o klasie odporności ogniowej **EI60**. Cechuje go **symetryczna budowa i regulowany zaczepek**, co ułatwia i przyspiesza montaż. **Wbudowany wysłizg** prowadzi język zamka klamkowego osłaniając ościeżnicę przed uszkodzeniem. **Zalecany do drzwi bezprzylgowych**. Elektrozaczep standardowy pozostaje zablokowany w przypadku braku zasilania, natomiast odblokowuje się pod wpływem napięcia.

Cechy charakterystyczne:

- do drzwi przeciwpożarowych o klasyfikacji EI60
- typ pracy NC (normalnie zamknięty)
- symetryczna budowa
- wbudowany wysłizg
- wymiary - szerokość 21(27,5) x wysokość 75 x głębokość 28,5mm, z monitoringiem: szerokość 21(27,5)mm x wysokość 81,8mm x głębokość 29mm
- wytrzymałość mechaniczna - nacisk 3500 N (350 kg)
- wytrzymałość mechaniczna - cykle otwierania 200.000
- do drzwi lewych i prawych

Dostępne modele:

- standardowy (U)
- rewersyjny (R - montaż na zamku dodatkowym)
- niskoprądowy (N)
- z monitoringiem (M)
- z warystorem (V)



**Dane elektryczne**

	<b>12-24V AC/DC</b>	<b>12AC/DC</b>	<b>12DC</b>	<b>12DC rewers</b>	<b>24AC/DC</b>	<b>24DC</b>	<b>24DC rewers</b>
<b>Indeks</b>	SHD00U-C	SHD12U	SHD12N	SHD12R	SHD24U	SHD24N	SHD24R
<b>Tolerancja napięcia (V)</b>	AC 10-14 DC 10-26	10-14	10-14	10-14	AC 21-26 DC 20-26	20-26	20-26
<b>Oporność (Ohm)</b>	38	21	38	63	130	150	250
<b>Pobór prądu AC (mA)</b>	12V 300 24V 450	400	-	-	130	-	-
<b>Pobór prądu DC (mA)</b>	12V 320 24V 635	570	320	190	180	160	100
<b>Praca ciągła pod prądem (100% ED)</b>	nie	nie	opcja	tak	nie	opcja	tak