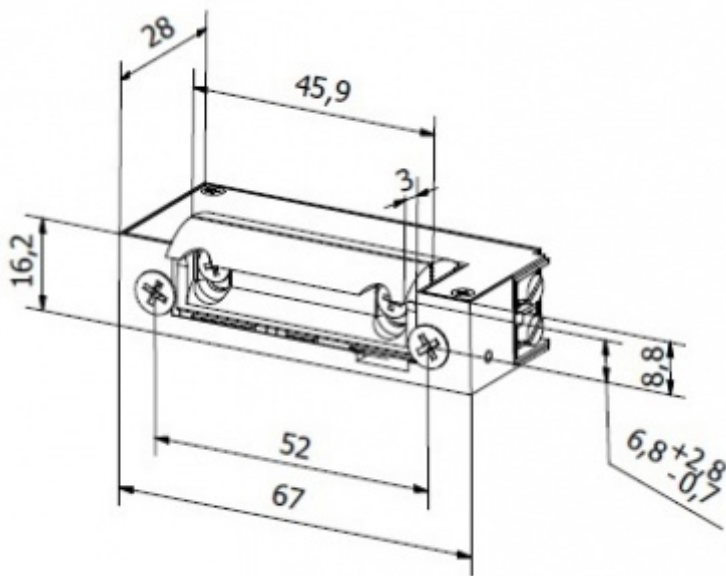


# Hartte seria XSHD



Elektrozaczepy przeciwpożarowe z **serii XSHD posiadają certyfikat** uprawniający do stosowania we wszystkich rodzajach drzwi dymoszczelnych i przeciwpożarowych o odporności ogniowej **EI60** oraz do drzwi stalowych o odporności ogniowej **EI120** zgodnie z rozporządzeniem CPR 305/2011 oraz zharmonizowaną normą dla elektrozaczepów 14846.

**Wąskie przeciwpożarowe** elektrozaczepy XSHD posiadają **stalowy, radialny zaczepek** (nie wychodzi poza obrys elektrozamka) **z zakresem regulacji 3,5 mm** oraz symetryczną budowę, co ułatwia i przyspiesza montaż w prawych i lewych drzwiach a także upraszcza proces otworowania ościeżnic do drzwi ppoż.

## Cechy charakterystyczne:

- do drzwi przeciwpożarowych o klasyfikacji EI60
- typ pracy NC (normalnie zamknięty) lub NO (rewersyjny)
- symetryczna budowa i radialny zaczepek
- wymiary: szerokość 16,2 mm, wysokość 67 mm, głębokość 28 mm, w wersji z monitoringiem: 16,2 mm x 72,6 mm x 28,5 mm
- wytrzymałość mechaniczna - nacisk 3500 N (350 kg)
- wytrzymałość mechaniczna - cykle otwierania 200.000
- do drzwi lewych i prawych
- regulowany zaczepek w zakresie 3,5 mm

## Dostępne modele:

- standardowy (U)
- rewersyjny (R - montaż na zamku dodatkowym)
- niskoprądowy (N)
- z monitoringiem (M)
- z warystorem (V)

## Dane elektryczne

	12-24 AC/DC	12AC/DC	12DC	12DC rewers	24AC/DC	24DC	24DC rewers
<b>Indeks</b>	XSHD00U	XSHD12U	XSHD12N	XSHD12R	XSHD24U	XSHD24N	XSHD24R
<b>Tolerancja napięcia (V)</b>	AC 10-26 DC 10-26	10-14	10-14	10-14	21-26	20-26	20-26
<b>Oporność (Ohm)</b>	46	17,6	60	60	60	230	230
<b>Pobór prądu AC (mA)</b>	12V 185 24V 370	480	-	-	280	-	-
<b>Pobór prądu DC (mA)</b>	12V 280 24V 520	680	200	200	400	100	100

**BIRA®**

BIRA Spółka z ograniczoną odpowiedzialnością Spółka Komandytowa

ul. Falencka 1B, 05-090 Janki

NIP: 5342544757

bira@bira.pl tel: +48 22 723 90 17

	12-24 AC/DC	12AC/DC	12DC	12DC rewers	24AC/DC	24DC	24DC rewers
<b>Praca ciągła pod prądem (100%ED)</b>	tak, przy 12V DC	nie	nie	tak	nie	nie	tak