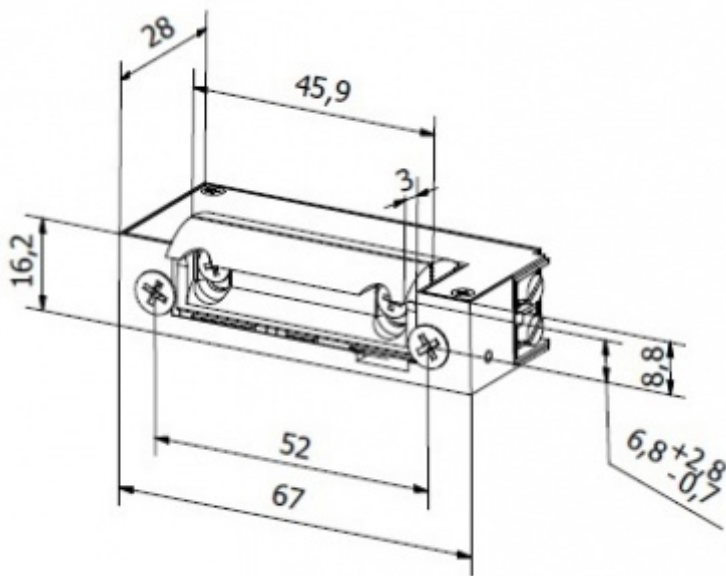


Hartte seria XSHD



Elektrozaczepy przeciwpożarowe z **serii XSHD posiadają certyfikat** uprawniający do stosowania we wszystkich rodzajach drzwi dymoszczelnych i przeciwpożarowych o odporności ogniowej **EI60** oraz do drzwi stalowych o odporności ogniowej **EI120** zgodnie z rozporządzeniem CPR 305/2011 oraz zharmonizowaną normą dla elektrozaczepów 14846.

Wąskie przeciwpożarowe elektrozaczepy XSHD posiadają **stalowy, radialny zaczepek** (nie wychodzi poza obrys elektrozamka) **z zakresem regulacji 3,5 mm** oraz symetryczną budowę, co ułatwia i przyspiesza montaż w prawych i lewych drzwiach a także upraszcza proces otworowania ościeżnic do drzwi ppoż.

Cechy charakterystyczne:

- do drzwi przeciwpożarowych o klasyfikacji EI60
- typ pracy NC (normalnie zamknięty) lub NO (rewersyjny)
- symetryczna budowa i radialny zaczepek
- wymiary: szerokość 16,2 mm, wysokość 67 mm, głębokość 28 mm, w wersji z monitoringiem: 16,2 mm x 72,6 mm x 28,5 mm
- wytrzymałość mechaniczna - nacisk 3500 N (350 kg)
- wytrzymałość mechaniczna - cykle otwierania 200.000
- do drzwi lewych i prawych
- regulowany zaczepek w zakresie 3,5 mm

Dostępne modele:

- standardowy (U)
- rewersyjny (R - montaż na zamku dodatkowym)
- niskoprądowy (N)
- z monitoringiem (M)
- z warystorem (V)

Dane elektryczne

| | 12-24 AC/DC | 12AC/DC | 12DC | 12DC rewers | 24AC/DC | 24DC | 24DC rewers |
|--------------------------------|----------------------|---------|---------|-------------|---------|---------|-------------|
| Indeks | XSHD00U | XSHD12U | XSHD12N | XSHD12R | XSHD24U | XSHD24N | XSHD24R |
| Tolerancja napięcia (V) | AC 10-26 DC 10-26 | 10-14 | 10-14 | 10-14 | 21-26 | 20-26 | 20-26 |
| Oporność (Ohm) | 46 | 17,6 | 60 | 60 | 60 | 230 | 230 |
| Pobór prądu AC (mA) | 12V 185 24V 370 | 480 | - | - | 280 | - | - |
| Pobór prądu DC (mA) | 12V 280 24V 520 | 680 | 200 | 200 | 400 | 100 | 100 |

BIRA®

BIRA Spółka z ograniczoną odpowiedzialnością Spółka Komandytowa

ul. Falencka 1B, 05-090 Janki

NIP: 5342544757

bira@bira.pl tel: +48 22 723 90 17

| | 12-24 AC/DC | 12AC/DC | 12DC | 12DC rewers | 24AC/DC | 24DC | 24DC rewers |
|---|------------------|---------|------|-------------|---------|------|-------------|
| Praca ciągła pod prądem (100%ED) | tak, przy 12V DC | nie | nie | tak | nie | nie | tak |