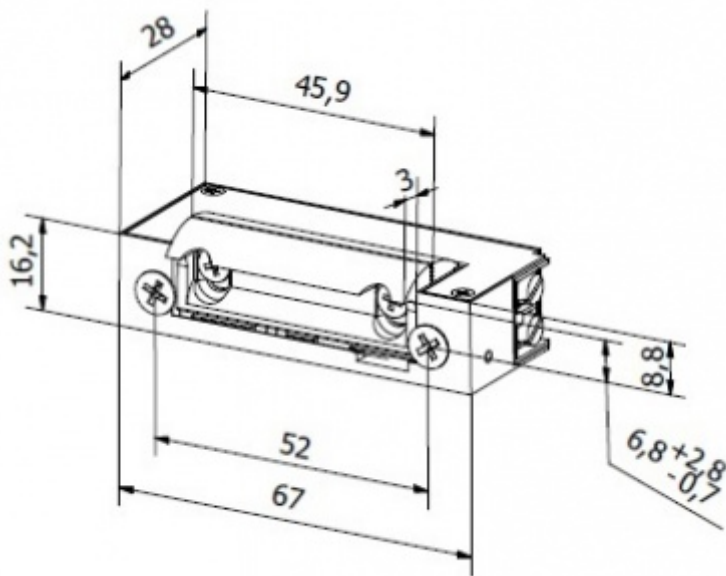


# Hartte seria XSHD



Elektrozaczepy przeciwpożarowe z **serii XSHD posiadają certyfikat** uprawniający do stosowania we wszystkich rodzajach drzwi dymoszczelnych i przeciwpożarowych o odporności ogniowej **EI60** oraz do drzwi stalowych o odporności ogniowej **EI120** zgodnie z rozporządzeniem CPR 305/2011 oraz zharmonizowaną normą dla elektrozaczepów 14846.

**Wąskie przeciwpożarowe** elektrozaczepy XSHD posiadają **stalowy, radialny zaczepek** (nie wychodzi poza obrys elektrozamka) **z zakresem regulacji 3,5 mm** oraz symetryczną budowę, co ułatwia i przyspiesza montaż w prawych i lewych drzwiach a także upraszcza proces otworowania ościeżnic do drzwi ppoż.

### Cechy charakterystyczne:

- do drzwi przeciwpożarowych o klasyfikacji EI60
- typ pracy NC (normalnie zamknięty) lub NO (rewersyjny)
- symetryczna budowa i radialny zaczepek
- wymiary: szerokość 16,2 mm, wysokość 67 mm, głębokość 28 mm, w wersji z monitoringiem: 16,2 mm x 72,6 mm x 28,5 mm
- wytrzymałość mechaniczna - nacisk 3500 N (350 kg)
- wytrzymałość mechaniczna - cykle otwierania 200.000
- do drzwi lewych i prawych
- regulowany zaczepek w zakresie 3,5 mm

### Dostępne modele:

- standardowy (U)
- rewersyjny (R - montaż na zamku dodatkowym)
- niskoprądowy (N)
- z monitoringiem (M)
- z warystorem (V)

### Dane elektryczne

|                                | 12-24 AC/DC          | 12AC/DC | 12DC    | 12DC rewers | 24AC/DC | 24DC    | 24DC rewers |
|--------------------------------|----------------------|---------|---------|-------------|---------|---------|-------------|
| <b>Indeks</b>                  | XSHD00U              | XSHD12U | XSHD12N | XSHD12R     | XSHD24U | XSHD24N | XSHD24R     |
| <b>Tolerancja napięcia (V)</b> | AC 10-26<br>DC 10-26 | 10-14   | 10-14   | 10-14       | 21-26   | 20-26   | 20-26       |
| <b>Oporność (Ohm)</b>          | 46                   | 17,6    | 60      | 60          | 60      | 230     | 230         |
| <b>Pobór prądu AC (mA)</b>     | 12V 185<br>24V 370   | 480     | -       | -           | 280     | -       | -           |
| <b>Pobór prądu DC (mA)</b>     | 12V 280<br>24V 520   | 680     | 200     | 200         | 400     | 100     | 100         |

# BIRA®

BIRA Spółka z ograniczoną odpowiedzialnością Spółka Komandytowa

ul. Falencka 1B, 05-090 Janki

NIP: 5342544757

bira@bira.pl tel: +48 22 723 90 17

|                                         | 12-24 AC/DC      | 12AC/DC | 12DC | 12DC rewers | 24AC/DC | 24DC | 24DC rewers |
|-----------------------------------------|------------------|---------|------|-------------|---------|------|-------------|
| <b>Praca ciągła pod prądem (100%ED)</b> | tak, przy 12V DC | nie     | nie  | tak         | nie     | nie  | tak         |